



**MANUAL DE INSTRUÇÕES
DO TERMÔMETRO DIGITAL
INFRAVERMELHO TD-979**

**Leia atentamente as instruções
contidas neste manual antes de
iniciar o uso do instrumento**

ÍNDICE

| | |
|---|----|
| 1. INTRODUÇÃO | 1 |
| 2. REGRAS DE SEGURANÇA | 2 |
| 3. ESPECIFICAÇÕES | 3 |
| 3.1. Gerais..... | 3 |
| 3.2. Técnicas | 4 |
| 4. DESCRIÇÃO | 5 |
| 4.1 Geral | 5 |
| 4.2 Display..... | 6 |
| 4.3 Controles (Botões) | 6 |
| 5. OPERAÇÃO | 7 |
| 5.1. Ligando e desligando o TD-979..... | 7 |
| 5.2. Selecionando as funções | 7 |
| 5.2.1 EMS - Ajuste da Emissividade..... | 7 |
| 5.2.2 MAX MIN DIF AVG | 8 |
| 5.2.3 HAL LAL Alarme (alto e baixo) | 8 |
| 5.3. Seleção de °C e °F / Trava do Auto power off / Ajuste do Alarme..... | 8 |
| 5.4. Memória (“HOLD”) | 9 |
| 5.5. Ligando a iluminação do visor | 9 |
| 5.6. Ligando o raio laser..... | 9 |
| 5.7. Considerações sobre as medições..... | 10 |
| 5.8. Princípio de funcionamento | 10 |
| 5.9. Recomendações..... | 11 |
| 5.10. Emissividade..... | 11 |
| 5.11. Limpando a lente do termômetro | 12 |
| 6. TROCA DA BATERIA..... | 13 |
| 7. GARANTIA | 13 |

As especificações contidas neste manual estão sujeitas a alteração sem prévio aviso, com o objetivo de aprimorar a qualidade do produto.

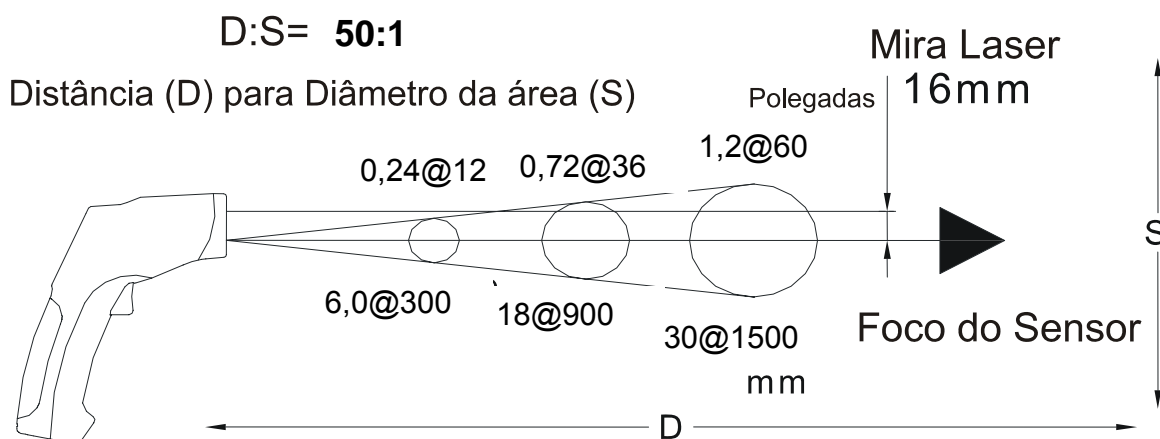
1. INTRODUÇÃO

O TD-979 é um termômetro digital infravermelho portátil, com display múltiplo, desenvolvido com o que existe de mais moderno em tecnologia de semicondutores.

Apresenta como características a facilidade de fazer as medições sem a necessidade de contato físico, seleção da leitura em °C ou °F, mira laser, emissividade ajustável, leitura em décimo de grau, memória automática (Hold), registro de máximo, mínimo, média e diferença, desligamento automático etc...

O TD-979 possui uma grande quantidade de aplicações como, por exemplo, no preparo de alimentos, inspeção de segurança e contra incêndio, injeção plástica, asfaltamento, medição da temperatura de tintas, manutenção de motores, etc.

O TD-979 tem uma relação de cinquenta para um (50:1) entre a distância (D) e o diâmetro da área (S) medido (D:S). Vide a figura abaixo:



É de fundamental importância a completa leitura do manual e a obediência às instruções aqui contidas, para evitar possíveis danos ao termômetro.

Um termômetro é um equipamento delicado e requer um operador habilitado tecnicamente, caso contrário, poderá ser danificado.

Ao contrário de um eletrodoméstico comum, o termômetro poderá ser danificado caso o usuário cometa algum erro de operação.

Assim sendo, informamos que não será considerado como defeito em garantia, quando um aparelho, mesmo dentro do prazo de validade da garantia, tiver sido danificado por mal uso.

2. REGRAS DE SEGURANÇA

- a.** Seja extremamente cuidadoso quando o raio laser do termômetro estiver ligado.
- b.** Não aponte em hipótese alguma o raio laser na direção do olho das pessoas ou de animais.
- c.** Seja cuidadoso também para não apontar o raio laser na direção de superfícies refletivas (espelhos, etc), que poderão refletir o raio laser no olho das pessoas ou animais.
- d.** Jamais aponte o raio laser na direção de gases ou líquidos inflamáveis ou explosivos.
- e.** Assegure-se que a bateria esteja corretamente colocada e conectada ao TD-979.
- f.** Quando não for usar o TD-979 por um período prolongado, remova a bateria e guarde-a em separado do aparelho.

- g. Antes de usar o TD-979, examine-o para ver se apresenta alguma anormalidade ou dano. Em caso afirmativo encaminhe-o para uma assistência técnica autorizada pela **ICEL**.
- h. Não coloque o TD-979 junto a fontes de calor, pois poderá deformar o seu gabinete.
- i. Não exponha o termômetro a variações bruscas de temperatura, que causem choque térmico, pois poderá ocorrer condensação de umidade no seu interior. Quando o termômetro for movido entre ambientes com uma diferença de temperatura acentuada, aguarde 30 minutos antes de usá-lo para que ele entre em equilíbrio com a temperatura ambiente.
- j. Não exponha o termômetro a campos eletromagnéticos gerados por equipamentos que operam por indução.
- k. Normas de segurança: EN 61010-1 (segurança geral) e EN-60825-1 (segurança do laser)
- l. Lembre-se de pensar e agir com segurança quando usar o TD-979.

3. ESPECIFICAÇÕES

3.1. Gerais

- a. Visor: de cristal líquido (LCD), Múltiplo e com iluminação.
- b. Funções: Temperatura em °C ou °F, memória automática (Hold), mira laser, ajuste de emissividade, registro de máximo, mínimo, média e diferença, alarme de alto e baixo, seleção automática de escala e desligamento automático.
- c. Indicação de bateria descarregada: O visor exibirá o sinal de bateria descarregada quando restar aproximadamente 10% da energia útil da bateria.

- d. Resposta espectral: de 8 a 14 μ m.
- e. Temperatura de operação: de 0°C a +50°C.
- f. Temperatura de armazenagem: de -20°C a +60°C.
- g. Umidade relativa de operação: de 10 a 90% sem condensação.
- h. Alimentação: Uma bateria de 9V.
- i. Desligamento automático: após sete segundos depois de liberar o gatilho.
- j. Taxa de amostragem: menor que 1 segundo.
- k. Emissividade: de 0,1 a 1,0.
- l. Laser: Classe II, saída menor que 1 mW.
- m. Dimensões: 230 X 100 X 56mm
- n. Peso: 290g (incluindo a bateria).

3.2. Técnicas

Obs: A exatidão está especificada por um período de um ano após a calibração, em porcentagem da leitura mais número de dígitos menos significativos. Sendo válida na faixa de temperatura compreendida entre 18°C à 28°C e umidade relativa inferior a 80% sem condensação.

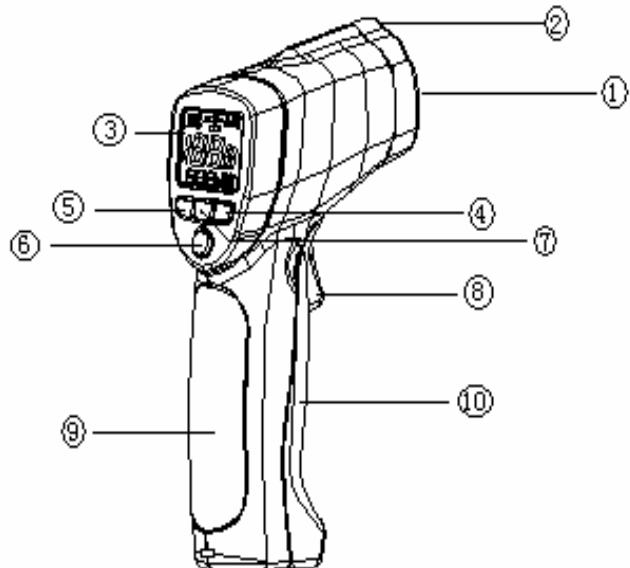
a. Medição sem contato (Infra-Vermelho)

| | | |
|--|--|-------------|
| Escalas | -50° a 1000°C ou -58° a 1832°F | |
| Resolução | 1°C e 0,1°C ou 1°F e 0,1°F | |
| Observação: A exatidão é especificada para uma emissividade de 0,95 | | |
| Exatidão | -50° a -20°C | ±5°C |
| | -58° a -4°F | ±9°F |
| | -20° a 200°C | ±1,5%+2°C |
| | -4° a 392°F | ±1,5%+3,6°F |
| | 200° a 538°C | ±2%+2°C |
| | 392° a 1000°F | ±2%+3,6°F |
| | 538° a 1000°C | ±3,5%+5°C |
| | 1000° a 1832°F | ±3,5%+9°F |
| Repetibilidade | ±2,0% da leitura | |
| Tempo de resposta | menor que 1 segundo | |
| Emissividade | de 0,1 a 1,0 | |
| Fator de distância | D:S = 50:1 (D=distância, S=diâmetro da área) | |

4. DESCRIÇÃO

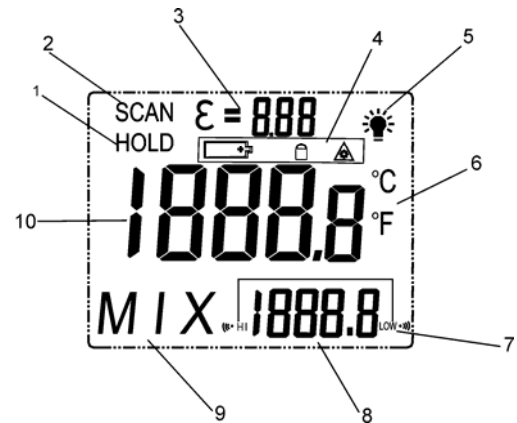
4.1 Geral

1. Sensor Infra-Vermelho.
2. Mira Laser.
3. Display.
4. 5. 6. 7. Controles.
8. Gatilho.
9. Punho.
10. Compartimento de bateria



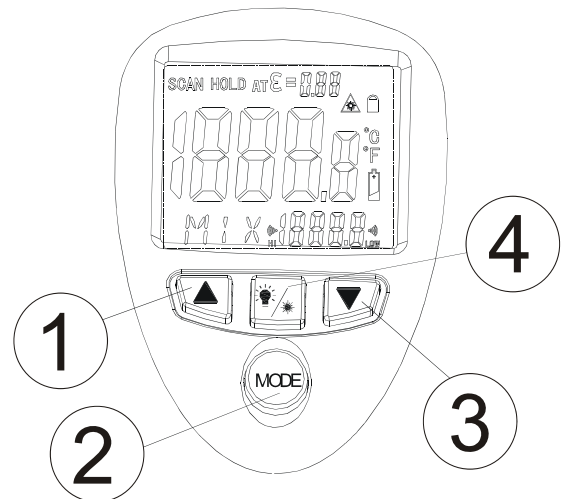
4.2 Display

1. Memória (Data Hold).
2. Indicador de medição em andamento.
3. Emissividade (símbolo e valor).
4. Indicadores de bateria fraca, trava e laser.
5. Indicador da iluminação do display.
6. Unidade da Temperatura °C ou °F.
7. Indicador da função Alarme (alto e baixo).
8. Dígitos (leitura das funções EMS MAX, MIN, DIF, AVG, HAL e LAL).
9. Indicadores das funções EMS MAX, MIN, DIF, AVG, HAL e LAL.
10. Dígitos (leitura do valor).



4.3 Controles (Botões)

1. Ajuste crescente para emissividade e alarme.
2. Seletor de funções.
3. Ajuste decrescente para emissividade e alarme.
4. Liga/Desliga para Laser e iluminação do display.



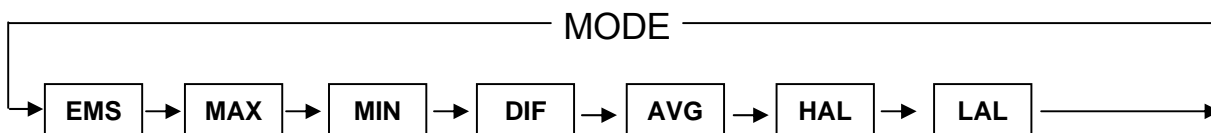
5. OPERAÇÃO

5.1. Ligando e desligando o TD-979

- a. Pressione e mantenha pressionado o gatilho para ligar o TD-979.
- b. O termômetro começará a fazer leituras e a palavra 'SCAN' será exibida no canto superior esquerdo do display.
- c. Para desligar o TD-979 solte o gatilho. O termômetro irá parar de fazer leituras sucessivas e a última leitura ficará memorizada no visor.
- d. Após sete segundos o termômetro se desligará automaticamente se a trava não estiver ativada. **Veja item 5.3 / 2.**

5.2. Selecionando as funções

O TD-979 é dotado de várias funções que são selecionadas pelo botão 'MODE' como descritas abaixo:



5.2.1 EMS - Ajuste da Emissividade

Para ajustar a emissividade siga os passos:

- a. Determine a emissividade do material a ser medido usando a tabela da página 12.
- b. Selecione o modo EMS pressionando o botão MODE.
- c. Utilize os botões '▼ ▲' para ajustar o valor desejado.

5.2.2 MAX MIN DIF AVG

- a. Pressione o botão 'MODE' até que o símbolo '**MAX**' apareça no display e o TD-979 entrará no modo de registro e exibirá o valor máximo das leituras.
- b. Pressione novamente o botão 'MODE' e o símbolo '**MIN**' aparecerá no display e valor mínimo das leituras será mostrado.
- c. Pressionando mais uma vez o botão 'MODE', o símbolo '**DIF**' aparecerá e o display mostrará a diferença entre os valores MAX e MIN.
- d. Pressione novamente o botão 'MODE' para que o display mostre a média das leituras. O display exibirá o símbolo '**AVG**'.

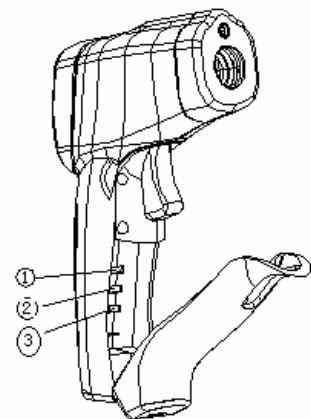
Obs.: Quando o gatilho for pressionado, o TD-979 começará a operar na última função selecionada.

5.2.3 HAL LAL Alarme (alto e baixo)

Pressionando o botão '**MODE**' até aparecer os símbolos '**HAL**' ou '**LAL**' o display exibirá também os valores ajustados para o alarme alto e baixo, respectivamente. **VEJA ITEM 5.3/3.**

5.3. Seleção de °C e °F / Trava do Auto power off / Ajuste do Alarme

1. Para selecionar entre medidas em °C ou °F, basta mudar a posição da chave 1.
2. Em modo normal o TD-979 opera com a função '**Auto Power Off**' habilitada, isto faz com que ele se desligue após 7 segundos de inatividade. Para desabilitar esta função basta mudar a posição da chave 2 conforme a figura.



3. Para ajustar o **Alarme**, siga os seguintes passos:

- a. Mude a posição da chave **3**.
- b. Ative o display pressionando o botão 'MODE' ou o gatilho.
- c. Pressione o botão mode até o display exibir os símbolos **HAL** (alto), **LAL** (baixo) ou **EMS** (emissividade), de acordo com o que vai ajustar.
- d. Ajuste o valor através dos botões '▼ ▲'.

5.4. Memória (“HOLD”)

- a. O termômetro memoriza automaticamente por sete segundos a última leitura efetuada, após o gatilho ser solto.
- b. Após sete segundo o TD-979 se desligará automaticamente.

5.5. Ligando a iluminação do visor

- a. Ligue o TD-979 mantendo pressionado o gatilho.
- b. Pressione o botão **4** para ligar a iluminação do visor.
- c. Para desligar a iluminação basta pressionar novamente o botão.

Obs.: Quando a função Auto Power Off estiver desabilitada, basta pressionar o gatilho.

5.6. Ligando o raio laser

- a. Ligue o TD-979 mantendo pressionado o gatilho.
- b. Pressione o botão **4** para ligar o raio laser.
- c. Para desligar o raio laser basta pressionar novamente o botão.

- d. Observe que o raio laser está deslocado 16mm acima do centro da área aonde efetivamente é feita a leitura da temperatura. Isso será importante quando estivermos fazendo uma medição a curta distância, pois deveremos mirar o raio laser 16 mm acima do centro da área a medir.

5.7. Considerações sobre as medições

Segure o termômetro pela sua base, mantenha pressionado o gatilho e ligue o raio laser pressionando o botão 4.

Aponte o raio laser para o centro da área a ser medida.

O termômetro automaticamente compensa o desvio de temperatura a partir da temperatura ambiente.

Leve em consideração que o termômetro poderá demorar alguns minutos para se ajustar à temperatura ambiente após ter feito uma medição de uma temperatura elevada.

5.8. Princípio de funcionamento

O termômetro infravermelho mede a temperatura superficial de um objeto sem a necessidade de contato físico.

A unidade de infravermelho é sensibilizada pela energia emitida, refletida e transmitida, que for focalizada no detector.

O circuito eletrônico converte a energia recebida em uma leitura que é exibida no visor do termômetro.

O raio laser não tem qualquer influência na determinação da temperatura propriamente dita. Ele serve apenas como um sistema de mira para determinar o ponto central da área na qual será feita a leitura.

Certifique-se que a área do objeto a ser medido tenha um diâmetro suficiente para compensar a distância entre o termômetro e o objeto.

Quanto maior à distância entre o termômetro e o objeto a ser medido, maior será o diâmetro da área que será medida. No caso do TD-979 essa relação é de cinquenta para um (50:1), ou seja, a cinquenta centímetros de distancia, o diâmetro da área medida será de um centímetro; a 1 metro de distância será de dois centímetros e assim sucessivamente. Portanto, a distância limite entre o TD-979 e o objeto a ser medido é determinado pelo diâmetro da área. Quanto maior o diâmetro da área, maior à distância que o TD-979 poderá ser afastado e quanto menor o diâmetro menor à distância.

Quando for exigida uma grande exatidão na leitura, certifique-se que o objeto seja duas vezes maior que a área de medição.

5.9. Recomendações

- a. O TD-979 não é recomendado para medir a temperatura de superfícies metálicas polidas ou brilhantes, como aço inoxidável alumínio, etc. Veja o item sobre emissividade.
- b. O TD-979 não consegue medir através de superfícies transparentes como o vidro. O termômetro acabará medindo a temperatura da superfície do vidro.
- c. Elementos como vapor, poeira, fumaça, etc, podem impedir que consigamos obter leituras exatas por obstruir o caminho do infravermelho.

5.10. Emissividade

A maior parte (90% das aplicações típicas) dos materiais orgânicos e pintados ou superfícies oxidadas tem uma emissividade de 0,95.

Superfícies metálicas polidas ou brilhantes apresentam baixa emissividade e por isso deve-se mudar o valor no TD-979 seguindo a tabela abaixo.

Tabela de valores de emissividade

| Substância | Emissividade térmica | Substância | Emissividade térmica |
|------------|----------------------|------------------|----------------------|
| Asfalto | 0,90 a 0,98 | Tecido preto | 0,98 |
| Concreto | 0,94 | Pele humana | 0,98 |
| Cimento | 0,96 | Couro | 0,75 a 0,80 |
| Areia | 0,90 | Carvão (pólvora) | 0,96 |
| Terra | 0,92 a 0,96 | Verniz / Laca | 0,80 a 0,95 |
| Água | 0,92 a 0,96 | Verniz fosco | 0,97 |
| Gelo | 0,96 a 0,98 | Borracha preta | 0,94 |
| Neve | 0,83 | Plástico | 0,85 a 0,95 |
| Vidro | 0,90 a 0,95 | Madeira | 0,90 |
| Cerâmica | 0,90 a 0,94 | Papel | 0,70 a 0,94 |
| Mármore | 0,94 | Óxidos de cromo | 0,81 |
| Reboco | 0,80 a 0,90 | Óxidos de cobre | 0,78 |
| Argamassa | 0,89 a 0,91 | Óxidos de ferro | 0,78 a 0,82 |
| Tijolo | 0,93 a 0,96 | Têxteis | 0,90 |

5.11. Limpando a lente do termômetro

O TD-979 possui uma lente de Fresnel para guiar os raios infravermelhos até o sensor.

Com o tempo essa lente poderá acumular sujeira que bloqueará parcialmente a passagem dos raios infravermelhos, diminuindo a exatidão do termômetro.

Para limpar a lente use um kit de limpeza de câmeras encontrada em casas de material fotográfico. O líquido que faz parte desses kits não deverá ser usado. Use apenas a escovinha com a bomba de ar para remover a sujeira da lente.

Caso a lente apresente algum tipo de sujeira que não consiga ser removida pela escovinha e o jato de ar, use um cotonete levemente umedecido. Não use em hipótese alguma álcool ou solventes para limpar a lente, pois irá danificá-la irremediavelmente.

6. TROCA DA BATERIA

Quando o sinal de bateria descarregada aparecer no visor, será indicação que restam apenas 10% da energia útil da bateria e que está no momento da troca.

Obs.: O processador do TD-979 precisa de uma tensão de referência estável para o seu perfeito funcionamento.

Após o aparecimento do sinal de bateria descarregada, o nível de tensão cairá a um ponto em que não mais será possível manter estável a referência, o que acarretará a perda da exatidão do TD-979.

- a. Remova a tampa do compartimento da bateria.
- b. Retire a bateria descarregada, trocando-a por uma nova.
- c. Observe a polaridade correta na hora de conectar a bateria.
- d. Recoloque a tampa do compartimento da bateria no lugar.

7. GARANTIA

A **ICEL** garante este aparelho sob as seguintes condições:

- a. Por um período de um ano após a data da compra, mediante apresentação da nota fiscal original.
- b. A garantia cobre defeitos de fabricação no TD-979 que ocorram durante o uso normal e correto do aparelho.
- c. A presente garantia é válida para todo território brasileiro.
- d. A garantia é válida somente para o primeiro proprietário do aparelho.

- e. A garantia perderá a sua validade se ficar constatado: mau uso do aparelho, danos causados por transporte, reparo efetuado por técnicos não autorizados, uso de componentes não originais na manutenção e sinais de violação do aparelho.
- f. Exclui-se da garantia a bateria de alimentação.
- g. Todas as despesas de frete e seguro correm por conta do proprietário.



www.icel-manaus.com.br
icel@icel-manaus.com.br