



**MANUAL DE INSTRUÇÕES DO  
MEDIDOR RLC DIGITAL  
MODELO RLC-510**

REV. 01

**Leia atentamente as instruções  
contidas neste manual antes de  
iniciar o uso do instrumento**

## ÍNDICE

1. INTRODUÇÃO .....	1
2. REGRAS DE SEGURANÇA .....	1
3. ESPECIFICAÇÕES .....	2
3.1 Gerais .....	2
3.2 Elétricas .....	4
4. DESCRIÇÃO .....	8
4.1 Indicações do Display .....	8
4.2 Botões e Conectores .....	10
5. PREPARAÇÕES PARA MEDIR .....	10
6. PROCEDIMENTOS DE MEDIÇÃO .....	11
6.1 Resistência .....	11
6.2 Capacitância .....	12
6.3 Indutância .....	14
6.4 Data Hold 'congelamento' da leitura .....	14
6.5 Registro de máximo, mínimo e média .....	15
6.6 Fator de Dissipação / Qualidade e Ângulo de Fase .....	15
6.7 Frequência de Teste .....	15
6.8 Modo Relativo .....	16
6.9 Tolerância .....	16
6.10 Calibração .....	17
6.11 Teste em Série / Paralelo .....	18
6.12 Seleção de escalas Automática / Manual .....	19
6.13 Desligamento Automático (Auto Power Off) .....	19
6.14 Iluminação do Display (Back Light) .....	20
6.15 Interface RS-232C .....	20
6.15.1 Protocolo de Comunicação .....	21
7. TROCA DA BATERIA .....	25
8. TROCA DO FUSÍVEL .....	26
9. GARANTIA .....	26

As especificações contidas neste manual estão sujeitas a alteração sem prévio aviso, com o objetivo de aprimorar a qualidade do produto.

## **1. INTRODUÇÃO**

O RLC-510 é um medidor digital de 4 ½ dígitos (19999) 'micro-controlado' para medições de resistência, indutância e capacitância com interface RS-232C para computadores. É extremamente simples de operar e pode fazer também a medição em série além da medição comum em paralelo, podendo mudar também a frequência de teste.

Os botões do painel frontal facilitam ainda mais a operação pela seleção das funções extras como registro de máximo, mínimo e média; congelamento da leitura (Hold); modo relativo; tolerância, etc...

**É de fundamental importância a completa leitura do manual e a obediência às instruções aqui contidas, para evitar possíveis danos ao Medidor.**

**Um Medidor RLC é um equipamento delicado e requer um operador habilitado tecnicamente, caso contrário, poderá ser danificado.**

**Ao contrário de um eletrodoméstico comum, o RLC-510 poderá ser danificado caso o usuário cometa algum erro de operação, como por exemplo, usá-lo para tentar medir tensão.**

**Assim sendo, informamos que não será considerado como defeito em garantia, quando um aparelho, mesmo dentro do prazo de validade da garantia, tiver sido danificado por mau uso.**

## **2. REGRAS DE SEGURANÇA**

- a. Assegure-se que a bateria esteja corretamente colocada e conectada ao medidor.
- b. Verifique se a chave seletora está posicionada na função e escala adequada à medição que deseja efetuar.

**=1=**

- c. Nunca se deve fazer medições em um circuito que esteja energizado, ou antes, que os capacitores do mesmo estejam descarregados.
- d. Quando não for usar o RLC-510 por um período prolongado, remova a bateria e guarde-a em separado do aparelho.
- e. Antes de usar o medidor RLC, examine-o juntamente com os acessórios, para ver se apresentam alguma anormalidade ou dano. Em caso afirmativo, desligue-o imediatamente e o encaminhe para uma assistência técnica autorizada pela **ICEL**.
- f. Não coloque o RLC-510 próximo a fontes de calor, pois poderá deformar o seu gabinete.
- g. Quando estiver trabalhando com eletricidade, nunca fique em contato direto com o solo ou estruturas que estejam aterradas, pois em caso de acidente poderá levar um choque elétrico. Utilize de preferência calçados com sola de borracha.
- h. Lembre-se de pensar e agir em segurança.

### **3. ESPECIFICAÇÕES**

#### **3.1. Gerais**

- a. Visor: De Cristal Líquido (LCD) com iluminação, 4 ½ dígitos (19999) múltiplo para as leituras e 3 dígitos (999) para fator de dissipação/qualidade e ângulo de fase.
- b. Funções: Resistência, indutância, capacitância, tolerância, 'congelamento' da leitura, registro de mínimo, máximo e média, modo relativo, fator de dissipação e de qualidade, ângulo de fase e desligamento automático (Auto Power Off).

- c. Modos de teste: Série e paralelo.
- d. Indicação de sobrecarga: O Visor exibe o símbolo '**OL**'.
- e. Seleção de escalas: Automática e manual.
- f. Indicação de bateria descarregada: O visor exibe o símbolo de uma bateria quando restar apenas 10% da energia útil.
- g. Temperatura e umidade de operação: De 0°C a 40°C / menor que 70% sem condensação.
- h. Alimentação: Uma bateria de 9V ou adaptador DC 12V/50mA(não incluso).
- i. Consumo: Aprox. 40mA em operação e 0,08 mA sob a ação do Auto Power Off.
- j. Taxa de amostragem do sinal: 1 vez por segundo aproximadamente.
- k. Fusível: 0,1A/250V.
- l. Dimensões: 184x87x41mm.
- m. Peso: 330g.
- n. O RLC-510 vem acompanhado de um manual de instruções, um par de garras jacaré (uma preta e outra vermelha) e uma caixa de embalagem.
- o. Obedece à norma EN61010 (IEC 1010-1), CAT II 50V grau de poluição 2.

### **3.2. Eléctricas**

Obs: A exatidão está especificada em porcentagem da leitura mais número de dígitos menos significativos. Sendo válida com o uso do soquete e na faixa de temperatura compreendida entre 18°C e 28°C.

#### **a. Resistência (teste em paralelo / Freqüência 100Hz ou 120Hz)**

ESCALA	RESOLUÇÃO	EXATIDÃO	OBSERVAÇÃO
20Ω	0,001Ω	± (1,2%+40d)	Após calibração em curto (Srt).
200Ω	0,01Ω	± (0,8%+5d)	
2000Ω	0,1Ω	± (0,5%+3d)	--
20KΩ	0,001KΩ		--
200KΩ	0,01KΩ		--
2000KΩ	0,1KΩ	± (0,5%+5d)	Após calibração em aberto (Opn). * Operando com bateria.
10MΩ	0,001MΩ	± (2,0%+8d)*	

#### **b. Resistência (teste em paralelo / Freqüência 1KHz / 10KHz)**

ESCALA	RESOLUÇÃO	EXATIDÃO		OBSERVAÇÃO
		1KHz	10KHz	
20Ω	0,001Ω	± (1,2%+40d)	± (2,5%+200d)	Após calibração em curto (Srt).
200Ω	0,01Ω	± (0,8%+5d)	± (2,0%+10d)	
2000Ω	0,1Ω	± (0,5%+3d)	± (1,5%+5d)	--
20KΩ	0,001KΩ			--
200KΩ	0,01KΩ			--
2000KΩ	0,1KΩ	± (0,5%+5d)	± (2,0%+10d)	Após calibração em aberto (Opn). * Operando com bateria.
10MΩ	0,001MΩ	± (2,0%+8d)*	± (3,5%+10d)*	

**c. Capacitância (teste em paralelo/ Frequência 100Hz ou 120 Hz)**

ESCALA	RESOLUÇÃO	EXATIDÃO		OBSERVAÇÃO
		CAPACITÂNCIA	DF	
20nF	0,001nF	$\pm(1,0\%+5d)$ DF<0,1	2%+100/Cx+5	Após calibração em aberto (Opn).
200nF	0,01nF	$\pm(0,7\%+5d)$ DF<0,5	0,7%+100/Cx+5	
2000nF	0,1nF	$\pm(0,7\%+3d)$ DF<0,5		
20 $\mu$ F	0,001 $\mu$ F			--
200 $\mu$ F	0,01 $\mu$ F		--	
1000 $\mu$ F	0,1 $\mu$ F *3	$\pm(1,0\%+5d)$ DF<0,1	2%+100/Cx+5	Após calibração em curto (Srt).
10mF	0,01mF*2	$\pm(3,0\%+5d)$ DF<0,1	10%+100/Cx+5	

**d. Capacitância (teste em paralelo) Frequência 1 kHz**

ESCALA	RESOLUÇÃO	EXATIDÃO		OBSERVAÇÃO
		CAPACITÂNCIA	DF	
2000pF	0,1pF	$\pm(1,0\%+5d)$ DF<0,1	2%+100/Cx+5	Após calibração em aberto (Opn).
20nF	0,001nF	$\pm(0,7\%+5d)$ DF<0,5	0,7%+100/Cx+5	
200nF	0,01nF	$\pm(0,7\%+3d)$ DF<0,5		
2000nF	0,1nF			--
20 $\mu$ F	0,001 $\mu$ F		--	
200 $\mu$ F	0,01 $\mu$ F	$\pm(1,0\%+5d)$ DF<0,1	2%+100/Cx+5	Após calibração em curto (Srt).
1mF	0,001mF*2	$\pm(3,0\%+5d)$ DF<0,1	10%+100/Cx+5	

**e. Capacitância (teste em paralelo) Frequência 10 kHz**

ESCALA	RESOLUÇÃO	EXATIDÃO		OBSERVAÇÃO
		CAPACITÂNCIA	DF	
200pF	0,01pF	$\pm(3,0\%+8d)$ DF<0,1	5%+100/Cx+8	Após calibração em aberto (Opn).
2000pF	0,1pF	$\pm(2,0\%+6d)$ DF<0,5	3%+100/Cx+6	
20nF	0,001nF	$\pm(1,5\%+5d)$ DF<0,5	1,5%+100/Cx+6	--
200nF	0,01nF			--
2000nF	0,1nF			--
20μF	0,001μF	$\pm(3,0\%+6d)$ DF<0,2	5%+100/Cx+8	Após calibração em curto (Srt).
50μF	0, 1μF	$\pm(3,0\%+8d)$ DF<0,1	12%+100/Cx+10	

**Notas:**

1. **Cx** é a leitura de capacitância, ou seja, se o valor lido for de '88,88μF' então o valor Cx será '8888'.
2. Nesta escala o display pode ler até 1999, porém a exatidão não é especificada.
3. Nesta escala o display pode ler até 19999, porém a exatidão não é especificada.

**f. Indutância (teste em série) Frequência 100 Hz / 120 Hz**

ESCALA	RESOLUÇÃO	EXATIDÃO (DF<0.5)		OBSERVAÇÃO
		INDUTÂNCIA	DF	
1000H	0,1H	$1.0\%+(Lx/10000)\%+5$	$2\%+100/Lx+5$	Após calibração em aberto (Opn).
200H	0,01H	$0.7\%+(Lx/10000)\%+5$	$1.2\%+100/Lx+5$	-
20H	0,001H	$0.7\%+(Lx/10000)\%+5$	$1.2\%+100/Lx+5$	-
2000m	0,1mH	$0.7\%+(Lx/10000)\%+5$	$1.2\%+100/Lx+5$	-
200mH	0,01mH	$1.0\%+(Lx/10000)\%+5$	$3\%+100/Lx+5$	Após calibração em curto (Srt).
20mH	0,001mH	$2.0\%+(Lx/10000)\%+5$	$10\%+100/Lx+5$	

**g. Indutância (teste em série) Frequência 1 KHz**

ESCALA	RESOLUÇÃO	EXATIDÃO (DF<0.5)		OBSERVAÇÃO
		INDUTÂNCIA	DF	
100H	0,01H	$1.0\%+(Lx/10000)\%+5$	$2.0\%+100/Lx+5$	Após calibração em aberto (Opn).
20H	0,001H	$0.7\%+(Lx/10000)\%+5$	$1.2\%+100/Lx+5$	-
2000mH	0,1mH	$0.7\%+(Lx/10000)\%+5$	$1.2\%+100/Lx+5$	-
200mH	0,01mH	$0.7\%+(Lx/10000)\%+5$	$1.2\%+100/Lx+5$	-
20mH	0,001mH	$1.0\%+(Lx/10000)\%+5$	$3.0\%+100/Lx+5$	Após calibração em curto (Srt).
2000μH	0,1μH	$2.0\%+(Lx/10000)\%+5$	$10\%+100/Lx+5$	

**h. Indutância (teste em série) Frequência 10 KHz**

ESCALA	RESOLUÇÃO	EXATIDÃO (DF<0.5)		OBSERVAÇÃO
		INDUTÂNCIA	DF	
1000mH	999.9mH	$2.0\%+(Lx/10000)\%+8$	$2.0\%+100/Lx+10$	-
200mH	199.99mH	$1.5\%+(Lx/10000)\%+8$	$2.0\%+100/Lx+10$	-
20mH	19.999mH	$1.5\%+(Lx/10000)\%+10$	$3.0\%+100/Lx+15$	-
2000μH	1999.9μH	$2.0\%+(Lx/10000)\%+10$	$8.0\%+100/Lx+20$	Após calibração em curto (Srt).

**Nota:**

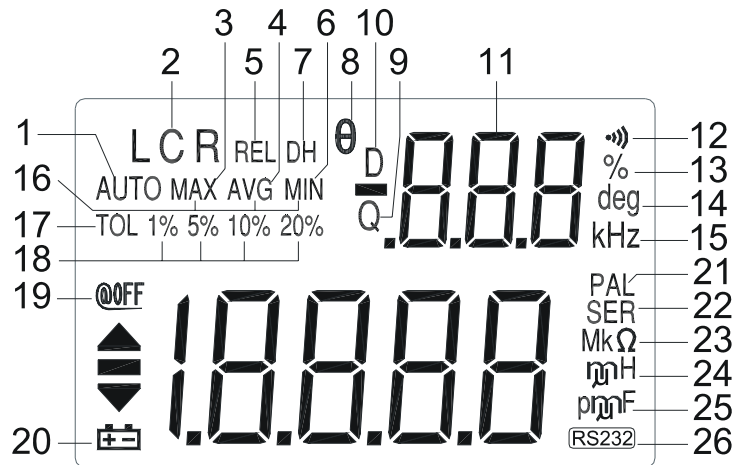
1. Lx é a leitura de indutância, ou seja, se o valor lido for de '88,88H' então o valor Lx será '8888'.

=7=

## 4. DESCRIÇÃO

### 4.1 Indicações do Display

1. Seleção automática das escalas.
2. Função selecionada.
3. Registro de máximo.
4. Registro de média.
5. Modo relativo.
6. Registro de mínimo.
7. Leitura 'congelada'.
8. Ângulo de fase.
9. Fator de Qualidade.
10. Fator de Dissipação.
11. Display secundário.
12. 'Bip.' para a função Tolerância.
13. Unidade de tolerância.
14. Unidade do ângulo de fase (grau).
15. Unidade e multiplicador de frequência.
16. Modo de registro.



17. Função Tolerância.
18. Índices de tolerância.
19. Desligamento automático (função Auto Power Off).
20. Bateria fraca.
21. Teste em paralelo.
22. Teste em série.
23. Unidade e multiplicadores de resistência.
24. Unidade e multiplicadores de indutância.
25. Unidade e multiplicadores de capacitância.
26. Interface serial RS-232C.

**Caracteres especiais:**

**ScL** : Indica terminais em curto.

**OPn** : Indica terminais em aberto.

**CAL** : Indica modo de calibração.

**FUSE** : Indica fusível danificado.

## 4.2 Botões e Conectores

27. Botão Liga/Desliga.

28. Aciona a interface RS-232C e a iluminação do display.

29. Alterna entre fator de dissipação, de qualidade e ângulo de fase.

30. Seleciona a frequência de teste.

31. Seleciona entre as funções e entre os modos de teste.

32. Seleciona o modo de tolerância.

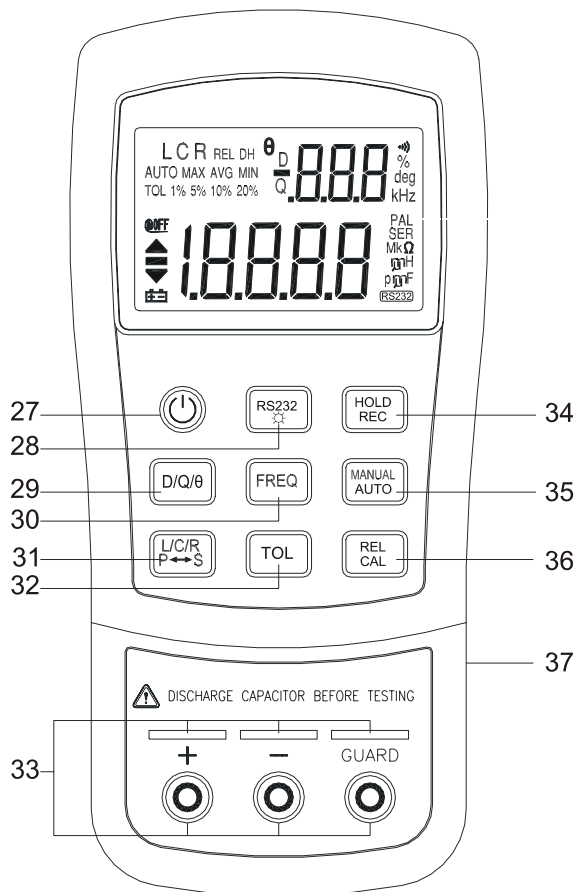
33. Soquetes e terminais de entrada.

34. Aciona os modos de registro.

35. Alterna entre seleção manual ou automática das escalas.

36. Aciona os modos relativo e de calibração.

37. Entrada para adaptador 12V.



## **5. PREPARAÇÕES PARA MEDIR**

a. Ligue o medidor pressionando o botão (27).

b. Para melhor exatidão, sempre faça a calibração antes das leituras veja o item 6.10 Calibração na página 17.

- c. Caso o display exiba a palavra *FUSE* e o bip soe continuamente, será necessário trocar o fusível. Veja o item **8. Troca do Fusível**.
- d. Verifique se o sinal de bateria descarregada aparece no visor. Em caso afirmativo, troque-a por uma nova. Veja o item **7. Troca da bateria**.
- e. Caso o RLC-510 apresente algum defeito ou sinal de quebra, encaminhe-o para uma assistência técnica autorizada pela **ICEL**.
- f. Quando as garras jacaré apresentarem sinais de quebra ou dano, troque-as imediatamente por outras novas. Prevenindo-se contra erros de leitura.
- g. Ao fazer uma medição e o display exibir '**OL**', será indicação que a escala selecionada é inferior ao valor da leitura, portanto você deverá selecionar uma escala superior.

Por outro lado se dígitos "**zero**" forem exibidos a esquerda do valor numérico, selecione uma escala inferior para aumentar a resolução e a exatidão da medida.

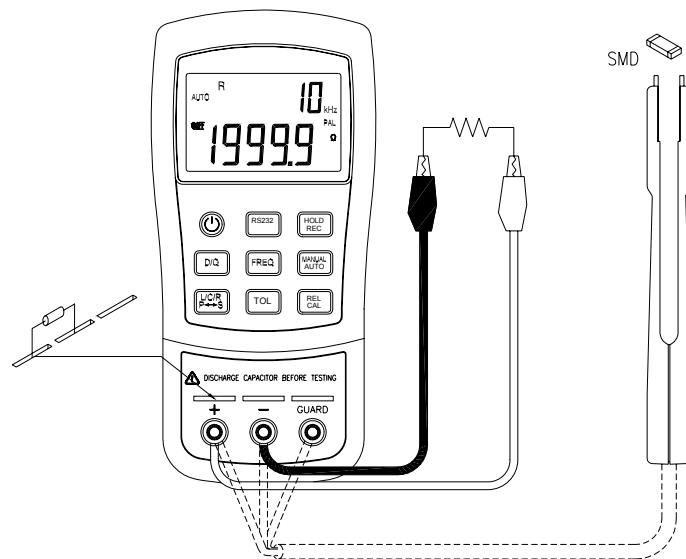
- h. Opere o medidor RLC somente em temperaturas compreendidas entre 0°C a 40°C e umidade relativa menor que 70% sem condensação.
- i. Ao efetuar qualquer medição, leve sempre em consideração as orientações do item **2. Regras de Segurança**.

## 6. PROCEDIMENTOS DE MEDIÇÃO

### 6.1. Resistência

- a. Nunca tente medir resistência em um circuito que esteja energizado ou antes que os capacitores do mesmo tenham sido descarregados.

- b. Pressione o botão **(31)** para selecionar a função **(R)** 'Resistência'.
- c. Insira o resistor a ser medido no soquete ou aplique as garras jacaré em paralelo com o resistor, conectadas nos bornes + e - .
- d. Pressione o botão **(30)** para selecionar a frequência com a qual deseja fazer o teste.



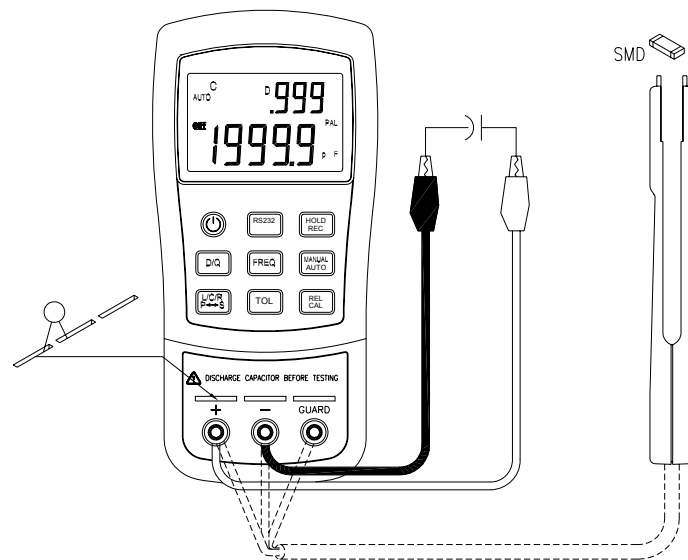
- e. Leia o valor da resistência no visor do RLC-510.
- f. Quando for medir um resistor que esteja ligado em um circuito, solte um dos seus terminais, para que a medição não seja influenciada pelos demais componentes do circuito.

## 6.2. Capacitância

- a. Certifique-se que o capacitor a ser testado esteja descarregado. Para descarregar um capacitor, deve-se ligar um resistor de 100 ou 10 Ohm entre os seus terminais, pois quando se coloca diretamente em curto-circuito os seus terminais, podem ocorrer danos ao dielétrico do mesmo.
- b. Pressione o botão **(31)** para selecionar a função **(C)** 'Capacitância'.

=12=

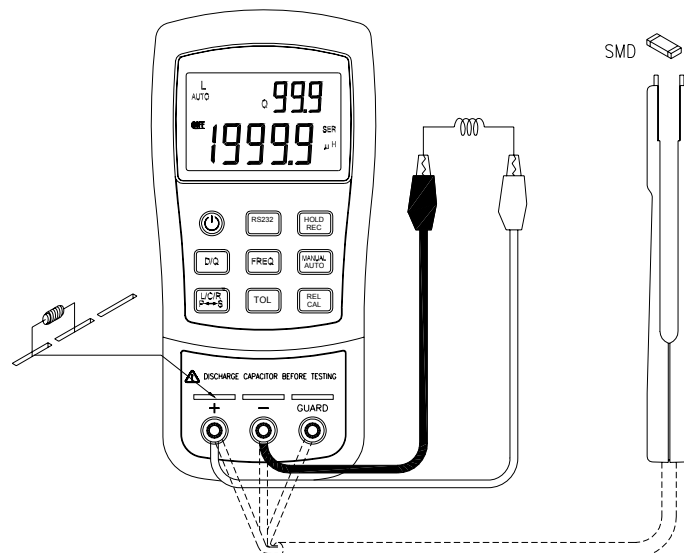
- c. Insira o capacitor a ser medido no soquete ou aplique as garras jacaré em paralelo com o capacitor, conectadas nos bornes + e - .
- d. Pressione o botão **(30)** para selecionar a frequência com a qual deseja fazer o teste.
- e. Pressione o botão **(29)** para selecionar fator **(D)** no display auxiliar.



- f. Leia o valor da capacitância e do fator de dissipação no visor do RLC-510.
- g. Os capacitores em geral e especialmente os eletrolíticos, apresentam tolerâncias bastante elevadas, portanto podem resultar grandes diferenças entre o valor lido e o valor nominal do mesmo.
- h. Após inserir os terminais do capacitor no soquete, não fique em contato com os mesmos, pois caso contrário a capacitância parasita do corpo humano, poderá introduzir um erro na medição.
- i. Caso haja variação significativa na leitura de um mesmo capacitor em escalas diferentes do RLC-510, será indicação que o capacitor está com perda de isolamento e conseqüentemente fuga de corrente.

### 6.3 Indutância

- a. Pressione o botão **(31)** para selecionar a função **(L)** 'Indutância'.
- b. Insira o indutor a ser medido no soquete ou aplique as garras jacaré em paralelo com o indutor, conectadas nos bornes **+** e **-**.
- c. Pressione o botão **(30)** para selecionar a frequência com a qual deseja fazer o teste.
- d. Pressione o botão **(29)** para selecionar fator **(Q)** no display auxiliar.



- e. Leia o valor da indutância e do fator de qualidade no visor do RLC-510.

### 6.4 Data Hold 'congelamento' da leitura

Pressione o botão **(34)** e a leitura ficará 'congelada' no display. Para liberar basta pressionar o botão novamente.

## **6.5 Registro de máximo, mínimo e média**

- a. Mantenha pressionado o botão **(34)** por um segundo e o RLC-510 entrará neste modo de registro e o display exibirá os símbolos **'MAX AVG MIN'**.
- b. Quando o valor da leitura for abaixo do mínimo ou acima do máximo, um bip soará e o valor será armazenado na memória do RLC-510.
- c. Pressione o mesmo botão para alternar o display entre os valores máximo(**MAX**), mínimo(**MIN**) e médio(**AVG**).
- d. Para sair da função, mantenha pressionado o botão por 1 segundo.

### **Notas:**

1. Quando o display exibir os símbolos **'MAX AVG MIN'** simultaneamente, significa que o valor exibido é o da leitura atual.
2. O modo de registro não funciona com a seleção automática de escalas. Ao entrar neste modo o RLC-510 muda automaticamente para a seleção manual.
3. Neste modo só são registrados valores estáveis, não sendo válidas leituras 'OL' (sobre-carga) e nem valores abaixo de 50 contagens em capacitância.

## **6.6 Fator de Dissipação / Qualidade e Ângulo de Fase**

O display auxiliar exibe o fator de dissipação e de qualidade e o ângulo de fase nas funções de capacitância e indutância, basta pressionar o botão **(29)** para alternar entre os três.

## **6.7 Freqüência de Teste**

O RLC-510 pode fazer o teste com 100Hz, 120Hz, 1KHz e 10KHz, basta pressionar o botão **(30)** para alternar entre estes valores.

**=15=**

## **6.8 Modo Relativo**

- a. Pressione o botão **(36)** para entrar no modo relativo.
- b. O RLC-510 irá armazenar o valor que estiver no display como referência e passará a exibir o valor relativo.
- c. O valor Relativo (REL) é: (valor atual) - (referência).
- d. Para sair deste modo basta pressionar novamente o botão.

### **Notas:**

1. O modo relativo não poderá ser ativado se o display estiver exibindo **'0000'** ou **'OL'**.
2. Este modo não funciona com a função 'Data Hold' ativada e nem com a seleção automática de escalas. Ao entrar neste modo o RLC-510 muda automaticamente para a seleção manual e exibe o modo de calibração.

## **6.9 Tolerância**

Esta função permite a identificação de componentes sem o usuário ter a necessidade analisar e comparar os valores.

- a. Selecione um componente com o valor padrão desejado e insira-o no soquete de teste do RLC-510 ou conecte-o nas garras jacaré.
- b. Pressione o botão **(32)** e o valor que estiver no display será armazenado como referência (também podem ser usados os valores **'MAX'** , **'MIN'**, **'AVG'** e **'Data Hold'**).
- c. Pressione o botão **(32)** novamente para selecionar a tolerância desejada (1%, 5%, 10% ou 20%).
- d. Meça os componentes seguintes.

**=16=**

- e. Se o componente estiver dentro da tolerância estipulada o RLC-510 emitirá apenas um Bip.
- f. Se o componente estiver fora da tolerância estipulada o RLC-510 emitirá vários Bips.

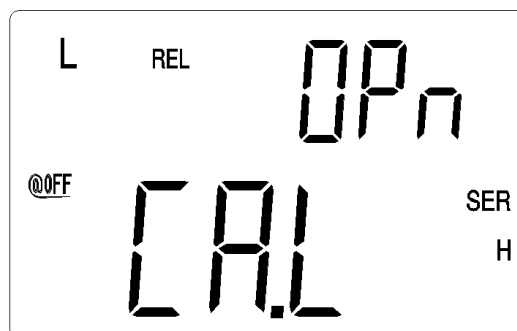
**Notas:**

1. A função 'Tolerância' não poderá ser ativada se o display estiver exibindo '**0000**', '**OL**' ou valores abaixo de 10 contagens em capacitância.
2. Esta função não funciona com a seleção automática de escalas. Ao entrar nesta função o RLC-510 muda automaticamente para a seleção manual e exibe o modo de calibração.

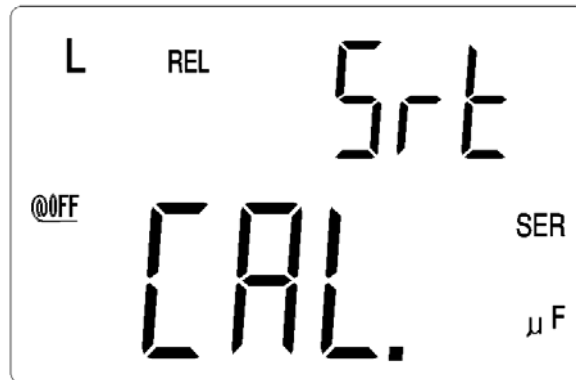
**6.10 Calibração**

A calibração está disponível para todas as escalas e serve para eliminar o valor residual das garras jacaré e aumentar a exatidão das leituras.

- a. Mantenha pressionado o botão **(36)** por um segundo para entrar no modo de calibração.
- b. Para calibração em aberto simplesmente afaste as garras jacaré e pressione novamente o botão **(36)**.



c. Para calibração em curto faça um curto nas garras jacaré e pressione novamente o botão **(36)**.



d. Após a calibração o RLC-510 voltará ao modo normal de medição.

e. Pode-se também sair do modo de calibração pressionando o botão **(29)**.

### **Notas:**

1. Ao mudar a freqüência de teste, o RLC-510 entrará automaticamente no modo de calibração quando for necessário.

2. Após fazer a calibração em curto, certifique-se de voltar à mesma posição de teste.

### **6.11 Teste em Série / Paralelo**

O RLC-510 vem ajustado para efetuar os testes em paralelo nas escalas de capacitância e resistência e em série nas escalas de indutância, porém ele pode efetuar os testes, tanto em série como em paralelo para qualquer das funções.

Mantenha pressionado o botão **(31)** por um segundo para selecionar entre série **(SER)** e paralelo **(PAL)**.

## **6.12 Seleção de escalas Automática / Manual**


O RLC-510 vem ajustado para seleção automática. Para alternar para manual basta pressionar o botão **(35)**.

Para voltar ao modo automático, mantenha pressionado o botão por um segundo.

## **6.13 Desligamento Automático (Auto Power Off)**

O RLC-510 vem com esta função habilitada para economizar a bateria, isto significa que após 5 minutos de inatividade ele emitirá um bip e se auto-desligará. Para religá-lo basta pressionar qualquer botão.

Para desabilitar esta função siga os passos abaixo.

- a. Mantenha pressionados os botões **(27)** e **(31)** simultaneamente ao ligar o medidor.
- b. Solte os botões e pressione um botão qualquer.
- c. Verifique se o símbolo  desapareceu do display indicando que a função foi desabilitada.

### **Notas:**


1. **É altamente recomendável que sempre se desligue o aparelho pelo botão (27) depois de utilizá-lo.**
2. Esta função é automaticamente desabilitada ao se usar o adaptador 12V.

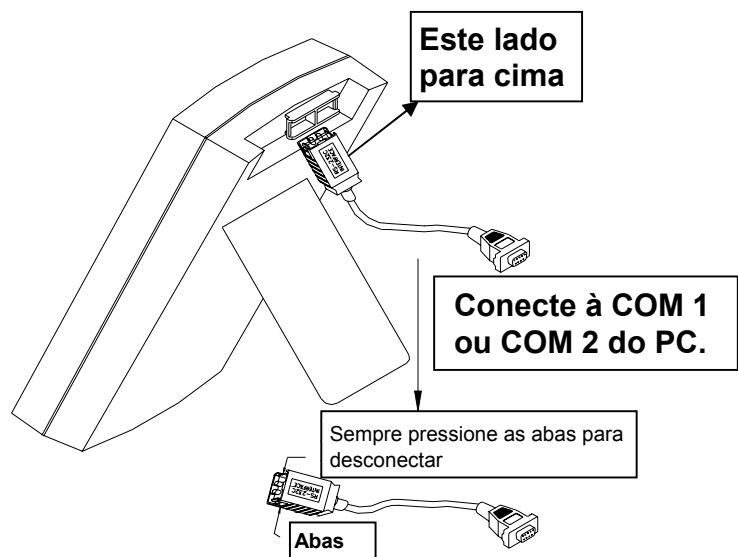
## 6.14 Iluminação do Display (Back Light)

Para acionar a iluminação do display basta manter pressionado o botão (28) por um segundo.

## 6.15 Interface RS-232C

O RLC-510 é capaz de se comunicar com um micro-computador através de uma saída serial para que se possam registrar todas as medições que ele fizer.

- a. Conecte o cabo ao medidor com o texto 'RS-232C INTERFACE' do plugue virado para cima (veja a figura).
- b. Conecte o plugue Db-9 do cabo em uma porta serial que estiver disponível no computador.
- c. Insira o CD na unidade apropriada e execute a instalação do software.
- d. Pressione o botão (28) e o símbolo  aparecerá no display do RLC-510 indicando que a comunicação está habilitada.



**Existem casos em que o usuário tem necessidades específicas em relação ao software de um determinado aparelho, no caso do RLC-510 o usuário pode também fazer o seu próprio software, para isto o protocolo de comunicação é descrito a seguir.**

### 6.15.1 Protocolo de Comunicação

Baud Rate	Data bit	Parity	Stop bit
9600	6	None	1

The meter is sent a string for 24 bytes through RS-232 periodically once the function is enabled, each byte represent command, data and some special bit definition for status as following table:

Byte	Bit 5	Bit 4	Bit 3	Bit 2	Bit 1	Bit 0
START code	0	0	1	0	1	0
STOP code	0	0	1	1	0	1
Number 0	1	1	0	0	0	0
Number 1	1	1	0	0	0	1
Number 2	1	1	0	0	1	0
Number 3	1	1	0	0	1	1
Number 4	1	1	0	1	0	0
Number 5	1	1	0	1	0	1
Number 6	1	1	0	1	1	0
Number 7	1	1	0	1	1	1
Number 8	1	1	1	0	0	0
Number 9	1	1	1	0	0	1

You shall decode the data string according to the sequence as following table:

Sequence	Description
1	START code
2	Primary display mode
3	Secondary display mode
4	Measuring frequency
5	Range for primary display
6	Primary Value Digit 5 (if = 2, the Primary Value = OL)
7	Primary Value Digit 4

**=21=**

8	Primary Value Digit 3
9	Primary Value Digit 2
10	Primary Value Digit 1
11	Q factor range (if = 4, the Q Value = OL)
12	Q Value Digit 3
13	Q Value Digit 2
14	Q Value Digit 1
15	D factor range (if = 4, the D Value = OL)
16	D Value Digit 3
17	D Value Digit 2
18	D Value Digit 1
19	Phase angle ( $\Theta$ ) range if = 4, the Phase angle = OL Bit3 : Sign 0 = Plus ; 1 = Minus
20	Phase angle ( $\Theta$ ) Value Digit 3
21	Phase angle ( $\Theta$ ) Value Digit 2
22	Phase angle ( $\Theta$ ) Value Digit 1
23	Meter status
24	STOP code

1. **Start code**, each string would be started with this start code.

2. **Primary display mode**: indicate the measuring mode on primary display.

Lp	Ls	Cp	Cs	Rp	Rs
0	1	2	3	4	5

3. **Secondary display mode**: indicate the measuring mode on secondary display.

D	Q	$\Theta$	Frequency	Tolerance
0	1	2	3	4

4. **Measuring frequency**: indicate the measuring frequency.

100Hz	120Hz	1kHz	10kHz
0	1	2	3

**5. Range for primary display:** the ranges are according R/C/L measurement and measuring frequency, please refer to following tables:

**Resistance measurement**

Sequence Code 5	Range for 100Hz/ 120Hz/ 1 kHz/ 10kHz
6	19.999 MΩ
5	1999.9 kΩ
4	199.99 kΩ
3	19.999 kΩ
2	1999.9 Ω
1	199.99 Ω
0	19.999 Ω

**Inductance measurement**

Sequence code 5	Range for primary display			
	100Hz	120Hz	1kHz	10kHz
6	1999.9H	1999.9H		
5	199.99H	199.99H	199.99H	
4	19.999H	19.999H	19.999H	
3	1999.9mH	1999.9mH	1999.9mH	1999.9mH
2	199.99mH	199.99mH	199.99mH	199.99mH
1	19.999mH	19.999mH	19.999mH	19.999mH
0			1999.9μH	1999.9μH

## Capacitance measurement

Sequence code 5	Range for primary display			
	100Hz	120Hz	1kHz	10kHz
6	19.99mF	19.99mF	1.999mF	199.9 $\mu$ F
5	1999.9 $\mu$ F	1999.9 $\mu$ F	199.99 $\mu$ F	19.999 $\mu$ F
4	199.99 $\mu$ F	199.99 $\mu$ F	19.999 $\mu$ F	1999.9nF
3	19.999 $\mu$ F	19.999 $\mu$ F	1999.9nF	199.99nF
2	1999.9nF	1999.9nF	199.99nF	19.999nF
1	199.99nF	199.99nF	19.999nF	1999.9pF
0	19.999nF	19.999nF	1999.9pF	199.99pF

6. **Primary display** Digit 5~1 for value 00000 ~ 19999, 2000 means "OL".

### 7. Q factor range

Q range	0	1	2	3	4
	.999	9.99	99.9	999.	OL

8. **Q Value Digit** 3 ~ 1 for 000 ~ 999, the point and polarity is according to Q factor range.

### 9. D factor range

D range	0	1	2	3	4
	.999	9.99	99.9	999.	OL

10. **D Value Digit** 3 ~ 1 for value 000 ~ 999, the point and polarity is according to D factor range.

### 11. Phase angle ( $\Theta$ ) range:

**the bit 3 will be used for sign, 0= plus; 1= minus.**

Phase angle ( $\Theta$ ) range	0	1	2	4
	.999	9.99	89.9	OL

**=24=**

**12. Phase angle ( $\Theta$ ):** Digit 3 ~ 1 for value 000 ~ 899, the point and polarity is according to phase angle range.

### 13. Meter Status

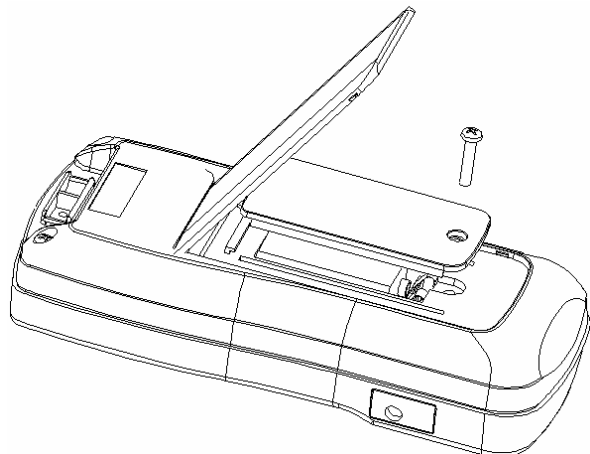
Bit 3	Bit 2	Bit 1	Bit 1
Range	Backlit	Adaptor Detect	Low battery
0: Manual	0: ON	0: Plugged	0: Low Bat.
1: Auto	1: OFF	1: None	1: Normal

**14. Stop code:** each string would be end with this stop code.

## 7. TROCA DA BATERIA

Quando o sinal de bateria descarregada aparecer no visor, será indicação que restam apenas 10% da energia útil da bateria e que está próximo o momento da troca.

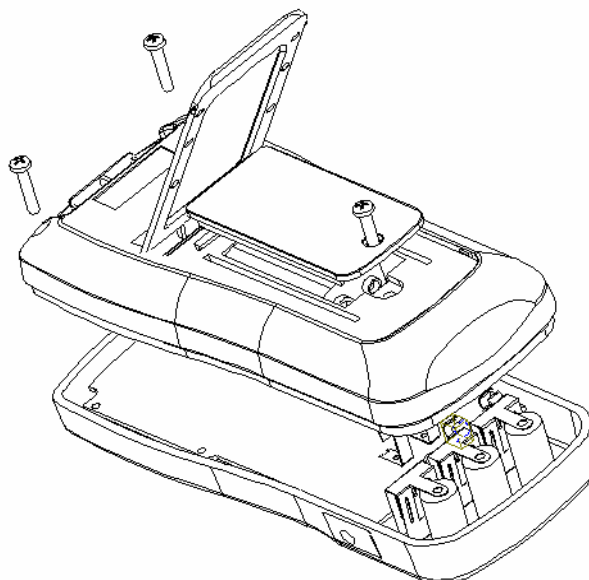
- Desligue o medidor e remova as garras jacaré.
- Solte o parafuso da tampa do compartimento da bateria e remova-a.
- Remova a bateria descarregada.
- Conecte a bateria nova observando a polaridade correta.
- Encaixe a tampa no lugar e aperte o parafuso.



## 8. TROCA DO FUSÍVEL

O RLC-510 é protegido por um fusível e pode detectar se ele está bom ou não. Caso o display exiba a palavra *FUSE* e o bip soe continuamente, será indicação de que é necessário trocar o fusível.

- a. Desligue o medidor e remova as garras jacaré.
- b. Solte os parafusos que existem na tampa traseira e na tampa do compartimento da bateria e remova-as.
- c. Remova o fusível aberto.
- d. Coloque um fusível novo de 0,1A/250V. Não use em hipótese alguma um fusível de valor maior que 0,1A e nem faça um "jumper" com fio, pois o Medidor poderá ser seriamente danificado, quando houver uma nova sobrecarga.
- e. Encaixe as tampas e aperte os parafusos.



## 9. GARANTIA

A **ICEL** garante este aparelho sob as seguintes condições:

- a. Por um período de um ano após a data da compra, mediante apresentação da nota fiscal original.

- b.** A garantia cobre defeitos de fabricação no RLC-510 que ocorram durante o uso normal e correto do aparelho.
- c.** A presente garantia é válida para todo território brasileiro.
- d.** A garantia é válida somente para o primeiro proprietário do aparelho.
- e.** A garantia perderá a sua validade se ficar constatado: mau uso do aparelho, danos causados por transporte, reparo efetuado por técnicos não autorizados, uso de componentes não originais na manutenção e sinais de violação do aparelho.
- f.** Excluem-se da garantia os acessórios.
- g.** Todas as despesas de frete e seguro correm por conta do proprietário.



[www.icel-manaus.com.br](http://www.icel-manaus.com.br)  
[icel@icel-manaus.com.br](mailto:icel@icel-manaus.com.br)

REV. 01