



**MANUAL DE INSTRUÇÕES
DO MULTÍMETRO DIGITAL
MODELO MD-6490**

**Leia atentamente as instruções
contidas neste manual antes de
iniciar o uso do multímetro**

ÍNDICE

1. INTRODUÇÃO	1
2. REGRAS DE SEGURANÇA	1
3. ESPECIFICAÇÕES	3
3.1. Gerais.....	3
3.2. Elétricas.....	5
4. Descrição Geral.....	8
5. PREPARAÇÕES PARA MEDIR	9
6. METODOS DE MEDIÇÃO	10
6.1. Tensão Contínua	10
6.2. Tensão Alternada	11
6.3. Corrente Contínua	11
6.4. Corrente Alternada.....	12
6.5. Resistência	13
6.6. Teste de continuidade com resposta sonora	14
6.7. Teste de diodos	14
6.8. Frequência e Ciclo de atividade-Duty cycle (Eletrônica).....	15
6.9. Capacitância.....	16
6.10. Temperatura	17
6.11. Seleção de escalas (Automático e Manual)	17
6.12. Peak Hold	18
6.13. Auto Power Off	18
7. TROCA DA BATERIA.....	18
8. TROCA DOS FUSÍVEIS	19
9. GARANTIA.....	19

As especificações contidas neste manual estão sujeitas a alteração sem prévio aviso, com o objetivo de aprimorar a qualidade do produto.

1. INTRODUÇÃO

O **MD-6490** é um multímetro digital portátil de 40.000 dígitos, que além das funções normais, permite medir capacitância, frequência, temperatura e ciclo de atividade (duty cycle) e foi desenvolvido com o que existe de mais moderno em tecnologia de semicondutores.

É de fundamental importância a completa leitura do manual e a obediência às instruções aqui contidas, para evitar possíveis danos ao multímetro, ao equipamento sob teste ou choque elétrico no usuário.

Um multímetro é um equipamento delicado e requer um operador habilitado tecnicamente, caso contrário, poderá ser danificado.

Ao contrário de um eletrodoméstico comum, o multímetro poderá ser danificado caso o usuário cometa algum erro de operação, como por exemplo, tentar medir tensão nas escalas de corrente ou resistência.

Assim sendo, informamos que não será considerado como defeito em garantia, quando um aparelho, mesmo dentro do prazo de validade da garantia, tiver sido danificado por mal uso.

2. REGRAS DE SEGURANÇA

As regras de segurança abaixo devem ser seguidas para garantir a segurança do operador e evitar danos ao multímetro.

a. Assegure-se que a bateria esteja corretamente colocada e conectada ao multímetro.

b. Verifique se a chave seletora de função está posicionada na função adequada à medição que deseja efetuar.

c. Remova as pontas de prova do circuito que está testando quando for mudar a posição da chave seletora de função.

- d. Nunca ultrapasse os limites de tensão ou corrente de cada escala, pois poderá danificar seriamente o multímetro.
- e. Nunca se deve medir resistência e capacitância em um circuito que esteja energizado, ou antes, que os capacitores do mesmo estejam descarregados.
- f. Ao utilizar o modo de seleção manual, escolha a escala mais alta e vá progressivamente decrescendo de escala até obter uma leitura mais exata.
- g. Quando não for usar o **MD-6490** por um período prolongado, remova a bateria para evitar que em caso de vazamento da mesma o multímetro seja danificado.
- h. Antes de usar o multímetro, examine-o juntamente com as pontas de prova, para ver se apresentam alguma anormalidade ou dano. Em caso afirmativo desligue o aparelho imediatamente, e o encaminhe para uma assistência técnica autorizada pela **ICEL**.
- i. Sempre conecte o pino banana preto da ponta de prova no borne "**COM**".
- j. Não coloque o **MD-6490** próximo a fontes de calor, pois poderá deformar o seu gabinete.
- k. Quando estiver trabalhando com eletricidade, nunca fique em contato direto com o solo ou estruturas que estejam aterradas, pois em caso de acidente poderá levar um choque elétrico e dependendo da intensidade do choque elétrico pode até ocorrer a morte do usuário. Utilize de preferência calçados com sola de borracha.
- l. Ao medir tensões alternadas acima de 30V e contínuas acima de 60V, seja extremamente cuidadoso, pois essas tensões podem causar um forte choque elétrico.
- m. Correntes muito baixas são o suficiente para provocar a desagradável sensação do choque elétrico. E acima de 20mA pode ocorrer parada cardio-respiratória.
- n. Ao usar as pontas de prova sempre mantenha os dedos atrás da saliência de proteção circular.

o. Tentar medir tensões que ultrapassem a capacidade do multímetro irá danificá-lo e expor o usuário ao risco de choque elétrico.

p. Nunca aplique tensão ou corrente que exceda a tabela abaixo:

Limites de tensão e corrente de entrada	
Função	Valor máximo de entrada
Tensão contínua e alternada (VDC/AC)	1000V DC/AC rms
mA DC / AC	500mA
A DC / AC	10A (por 30 segundos)
Frequência, ciclo de atividade, resistência, capacitância, teste de diodo, temperatura e continuidade.	1000 V DC/AC rms

q. Lembre-se de pensar e agir em segurança.

3. ESPECIFICAÇÕES

3.1. Gerais

a. Visor: De cristal líquido (“**LCD**”), 40.000 com barra gráfica e iluminação.

b. Funções: tensão contínua e alternada **True Rms**, corrente contínua e alternada **True Rms**, resistência, teste de continuidade, teste de diodo, frequência, temperatura, capacitância e ciclo de atividade.

c. Polaridade: Automática. O sinal negativo (–) será exibido automaticamente.

d. Indicação de sobrecarga: O símbolo de "**OL**" será exibido no visor.

e. Indicação de bateria gasta: O visor exibirá um símbolo de bateria quando restar aproximadamente 10% da energia útil da bateria.

f. Temperatura de operação: De 5° a 40°C.

g. Umidade de operação: Menor que 70% sem condensação.

- h.** Temperatura de armazenagem: De -20° a 60°C (<80% RH sem condensação).
- i.** Alimentação: Uma bateria de 9V.
- j.** Taxa de amostragem: duas vezes por segundo.
- k.** Proteção: Dois fusíveis de cerâmica, sendo um de 10A/1000V e outro de 0,5A/1000V.
- l.** Dimensões: 187x81x50mm.
- m.** Peso: 342g (incluindo a bateria e o holster).
- n.** O **MD-6490** vem acompanhado de um manual de instruções, um jogo de pontas de prova, um Termopar tipo K com adaptador e uma caixa de embalagem.
- o.** Altitude máxima de operação: 2.000 metros.
- p.** O **MD-6490** obedece às normas EN61010-1 e EN61010-1 2ª Ed. (2001), CAT IV -600V, CAT III 1000V e grau de poluição 2.
- q.** Desligamento automático (Auto Power Off): Após 15 minutos de inatividade.
- r.** Seleção de escalas: Automática e manual.
- s.** Resistente a água.
- t.** Resistente a choque (queda) até 2 metros.

3.2. Elétricas

Obs: A exatidão está especificada por um período de um ano após a calibração, em porcentagem da leitura mais número de dígitos menos significativos. Sendo válida na faixa de temperatura compreendida entre 18°C à 28°C e umidade relativa inferior a 75% sem condensação.

a. Tensão contínua

Função	Escala	Resolução	Exatidão	Impedância
DCV	400mV	0,01mV	$\pm(0,06\% + 2d.)$	$\geq 10M\ \Omega$
	4V	0,0001V		
	40V	0,001V		
	400V	0,01V		
	1000V	0,1V	$\pm(0,1\% + 5d.)$	
Proteção contra sobrecarga: 1000V DC / ACrms				

b. Tensão alternada TRUE RMS (especificada de 5% a 100% da escala)

Função	Escala	Resolução	Exatidão (Freq. 50 / 1KHz)
ACV	400mV	0,1mV	$\pm(1\% + 5d.)$
	4V	0,001V	$\pm(1\% + 3d.)$
	40V	0,01V	
	400V	0,1V	
	1000V	1V	
Proteção contra sobrecarga: 1000V DC / ACrms			
Impedância : $\geq 3M\ \Omega$ / Fator Crest: ≤ 3 até 500V e $\leq 1,5$ até 1000V			

c. Corrente contínua

Função	Escala	Resolução	Exatidão	Proteção
μA	400 μA	0,01 μA	$\pm(1,0\% + 3d.)$	Fusível de cerâmica 0,5A/1000V
	4000 μA	0,1 μA		
mA	40mA	0,001mA		
	400mA	0,01mA		
A	10A	0,001A		
Tempo máximo de medição na escala de 10A: 30 segundos				

d. Corrente Alternada TRUE RMS (especificada de 5% a 100% da escala)

Função	Escala	Resolução	Exatidão	Proteção
μA	400μA	0,1μA	±(1,5% + 3d.)	Fusível de cerâmica 0,5A/1000V
	4000μA	1μA		
mA	40mA	0,1mA		
	400mA	0,01mA		
	10A	0,01A		10A / 1000V
Resposta em frequência: de 50 a 1KHz				
Tempo máximo de medição na escala de 10A: 30 segundos				

e. Resistência

Escala	Resolução	Exatidão	Proteção
400 Ohm	0,01 Ohm	±(0,3% + 9d.)	1000V DC / ACrms
4K Ohm	0,0001K Ohm	±(0,3% + 4d.)	
40K Ohm	0,001K Ohm		
400K Ohm	0,01K Ohm		
4M Ohm	0,001M Ohm	±(2% + 10d.)	
40M Ohm	0,01M Ohm		

f. Capacitância

Escala	Resolução	Exatidão
40nF	0,001nF	±(3,5% + 40d.)
400nF	0,01nF	
4μF	0,0001μF	±(3,5 + 10d.)
40μF	0,001μF	
400μF	0,01μF	
4000μF	0,1μF	±(5% + 5d.)
40mF	0,001mF	
Proteção contra sobrecarga: 1000V DC / ACrms		

g. Ciclo de atividade (duty Cycle)

Escala	Resolução	Exatidão	Proteção
0,1% a 99,9%	0,01%	±(1,2% + 2d.)	1000V DC / ACrms

Largura de Pulso: >100μS, <100mS / Sensibilidade: <0,5 Vrms. (de 5 a 150KHz).

h. Teste de diodo

Permite testar diodos de silício ou germânio. A corrente direta (I_d) é menor que 0,9mA e a tensão de circuito aberto é de no máximo 2,8V. No display será exibido o valor da queda de tensão direta do diodo (0,5 a 0,8V).

i. Frequência

Eletrônica				
Escala	Resolução	Exatidão	Sensibilidade	Sobrecarga
40,000Hz	0,001Hz	$\pm(0,1\% + 1d.)$	<100KHz de 20 a 80% (duty)= 800 mVrms >100KHz de 20 a 80% (duty)= 5Vrms	1000V DC / ACrms
400,00Hz	0,01Hz			
4000,0Hz	0,0001KHz			
40,00KHz	0,001KHz			
400,0KHz	0,01KHz			
4,000MHz	0,0001MHz			
40,00MHz	0,001MHz			
100,00MHz	0,01MHz	não especific.		
Elétrica				
40Hz a 400Hz	0,001Hz	$\pm(0,5\%)$	15 Vrms	1000V DC / ACrms

j. Teste de continuidade

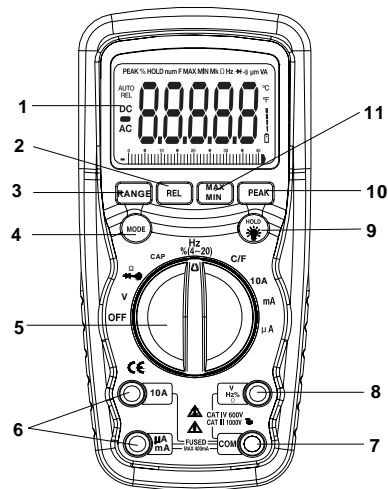
A campainha irá soar quando o valor da resistência for inferior a aproximadamente 35 Ohms.

k. Temperatura

Escala	Resolução	Exatidão	Sobrecarga
-50 °C a 1000 °C	1°C	$\pm (1\%+3^{\circ}\text{C})$	1000V DC / ACrms
-58 °F a 1832 °F	1°F	$\pm (1\%+5^{\circ}\text{F})$	

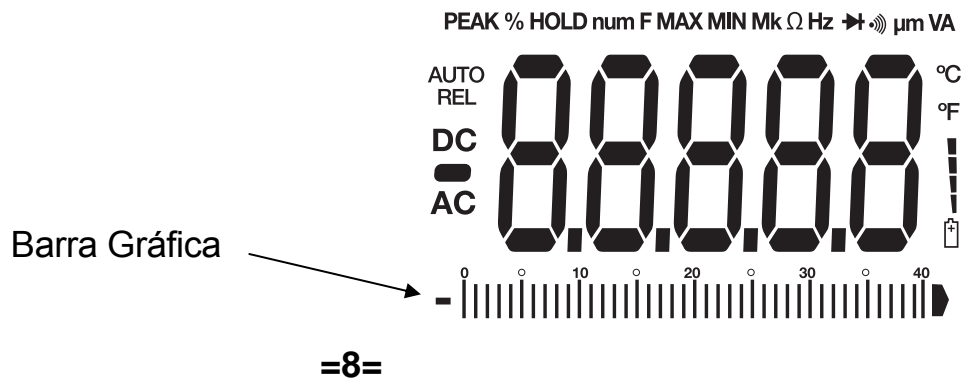
4. DESCRIÇÃO GERAL

1. Display (LCD).
2. Botão para modo relativo "RELATIVE".
3. Botão de seleção de escalas "RANGE".
4. Botão de seleção de funções "Mode".
5. Chave Seletora.
6. Bornes para mA, μ A e 10A.
7. Borne comum de entrada "COM".
8. Borne positivo de entrada "V Ω Hz % TEMP".
9. Botão HOLD e iluminação do display.
10. Botão para registro de pico "PEAK HOLD".
11. Botão para registro de "MAX/MIN".



Display

PEAK: Peak Hold	k: kilo (10^3) (ohms)	AC: Alternada
»»»» : Continuidade (bip)	F: Farads (capacit.)	AUTO: Auto range
▶ Teste de Diodo	M: mega (10^6) (ohms)	DC: Contínua
🔋 Bateria Fraca	Ω: Ohms	HOLD: 'Congelado'
n: nano (10^{-9}) (Capac.)	Hz: Hertz (freq.)	$^{\circ}$F: Fahrenheit
μ: micro (10^{-6}) (amps, cap)	V: Volts	$^{\circ}$C: Célsius
m: mili (10^{-3}) (volts, amps)	%: Percentual (ciclo)	MAX: Máximo
A: Ampères	REL: Modo relativo	MIN: Mínimo



5. PREPARAÇÕES PARA MEDIR

Lembre-se que ao trabalhar com eletricidade você estará exposto ao risco de levar um choque elétrico, que pode causar desde queimaduras até a morte. Nunca trate essas medições com menos importância, cuidado ou atenção.

a. Ligue o multímetro deslocando a chave seletora da posição '**OFF**'. Todos os símbolos do display irão ficar acesos por um segundo, antes do aparelho poder ser usado.

b. Verifique se o sinal de bateria gasta aparece no visor. Em caso afirmativo, troque-a por outra nova. Veja o item **7. Troca da bateria**.

c. Caso não consiga fazer medições nas escalas de corrente DC/AC, provavelmente um ou os dois fusíveis estarão abertos. Troque-os por novos seguindo as orientações do item **8. Troca dos fusíveis**.

d. Caso o multímetro apresente algum defeito ou sinal de quebra, encaminhe-o para uma assistência técnica autorizada pela **ICEL**.

e. Caso as pontas de prova apresentem sinais de quebra ou dano, troque-as por outras novas. Prevenindo-se contra choque elétrico e perda de isolamento.

f. Se o sinal de "**OL**" aparecer no display durante alguma medição, isso será indicação que o sinal aplicado excede a capacidade de leitura da escala selecionada. Selecione uma escala superior para poder fazer a leitura.

g. Nas escalas baixas de tensão alternada e contínua será normal aparecer alguma leitura aleatória no display. Isso é devido à alta impedância de entrada do multímetro.

h. Ao pressionar o botão "**HOLD**" o valor da medição ficará congelado no display para leitura posterior. Pressionando novamente o botão a leitura voltará ao normal. Quando o botão for acionado, a palavra **HOLD** será exibida no visor.

i. Pressione o botão “**REL**” para fazer medidas relativas. Por exemplo, ao medir 1,5V e pressionar o botão “**REL**”, o valor de 1,5V será armazenado e passará a ser a nova referência (zero) do multímetro e as leituras passarão a ser feitas em relação a esse valor. Para voltar ao normal pressione novamente o botão “**REL**”. Quando o multímetro estiver no modo relativo de medição, a palavra **REL** será exibida no visor. Ao colocar o multímetro no modo relativo ele sairá do modo autorange.

j. Ao efetuar qualquer medição, leve sempre em consideração as orientações do item **2. Regras de segurança**.

6. METODOS DE MEDIÇÃO

6.1. Tensão Contínua

Não meça tensão se um motor ou um circuito estiver sendo ligado ou desligado. Nestes momentos ocorrem transientes (picos) de tensão que podem danificar o multímetro.

a. Conecte o pino banana preto da ponta de prova no borne marcado “**COM**” do multímetro e o vermelho no borne “**V Ω Hz TEMP**”.

b. Selecione a função de tensão (“**VDC**”) através da chave seletora.

c. Aplique as pontas de prova em paralelo com o circuito que deseja medir.

d. Leia o valor da tensão exibido no visor.

Obs: Nunca tente medir tensão superior a 1000V.

6.2. Tensão Alternada (Frequência e Ciclo de atividade-Duty cycle)

Não meça tensão se um motor ou um circuito estiver sendo ligado ou desligado. Nestes momentos ocorrem transientes (picos) de tensão que podem danificar o multímetro.

- a.** Conecte o pino banana preto da ponta de prova no borne marcado “**COM**” do multímetro e o vermelho no borne " **V Ω Hz TEMP** ".
- b.** Selecione a função de tensão (“**VAC Hz %**”) através da chave seletora.
- c.** Aplique as pontas de prova em paralelo com o circuito que deseja medir.
- d.** Leia o valor da tensão exibido no visor.
- e.** Pressione o botão '**MODE**' para o display exibir "**Hz**".
- f.** Leia o Valor da Frequência no visor.
- g.** Pressione o botão '**MODE**' para o display exibir "%".
- h.** Leia o Valor do Ciclo de atividade no visor.

Obs: Nunca tente medir tensão superior a 1000V.

6.3. Corrente Contínua

- a.** Conecte o pino banana preto da ponta de prova no borne marcado “**COM**” do multímetro.
- b.** Para medir correntes até 4.000 μ A, ajuste a chave seletora para a posição “ **μ A**” e conecte o pino banana vermelho da ponta de prova no borne marcado " **μ AmA** " do multímetro.
- c.** Para medir correntes até 400mA, ajuste a chave seletora para a posição “**mA**” e conecte o pino banana vermelho da ponta de prova no borne marcado " **μ AmA** " do multímetro.

d. Para medir correntes até 10A, ajuste a chave seletora para a posição “**10A Hz %**” e conecte o pino banana vermelho da ponta de prova no borne marcado “**10A**” do multímetro.

e. Pressione o botão "**MODE**" para selecionar corrente contínua(**DC**).

f. Desligue o circuito que pretende testar, interrompa o condutor no qual quer medir a corrente e ligue o multímetro em série com o circuito.

g. Ligue o circuito a ser medido.

h. Leia o valor da corrente no visor do **MD-6490**.

i. Nunca mude de escala com o circuito energizado, desligue-o primeiro.

j. Após a medição desligue o circuito, remova o multímetro e ligue o condutor interrompido.

k. Não meça correntes próximas a 10A por um tempo superior a 30 segundos e aguarde 15 minutos de intervalo para fazer duas medidas sucessivas.

l. Caso você tenha seguido as instruções acima e ainda não conseguiu fazer a leitura, verifique se um ou os dois fusíveis não estão queimados. Para tanto siga as instruções contidas no item **8. Troca dos fusíveis**.

6.4. Corrente Alternada (Frequência e Ciclo de atividade-Duty cycle)

a. Conecte o pino banana preto da ponta de prova no borne marcado “**COM**” do multímetro.

b. Para medir correntes até 4.000 μ A, ajuste a chave seletora para a posição “ **μ A**” e conecte o pino banana vermelho da ponta de prova no borne marcado “ **μ AmA**” do multímetro.

c. Para medir correntes até 400mA, ajuste a chave seletora para a posição “**mA**” e conecte o pino banana vermelho da ponta de prova no borne marcado “ **μ AmA**” do multímetro.

- d. Para medir correntes até 10A, ajuste a chave seletora para a posição “**10A Hz %**” e conecte o pino banana vermelho da ponta de prova no borne marcado “**10A**” do multímetro.
- e. Pressione o botão "**MODE**" para selecionar corrente alternada(**AC**).
- f. Desligue o circuito que pretende testar, interrompa o condutor no qual quer medir a corrente e ligue o multímetro em série com o circuito.
- g. Ligue o circuito a ser medido.
- h. Leia o valor da corrente no visor do **MD-6490**.
- i. Pressione o botão '**MODE**' para o display exibir "**Hz**".
- j. Leia o Valor da Freqüência no visor.
- k. Pressione o botão '**MODE**' para o display exibir "%".
- l. Leia o Valor do Ciclo de atividade no visor.
- m. Nunca mude de escala com o circuito energizado, desligue-o primeiro.
- n. Após a medição desligue o circuito, remova o multímetro e ligue o condutor interrompido.
- o. Não meça correntes próximas a 10A por um tempo superior a 30 segundos e aguarde 15 minutos de intervalo para fazer duas medidas sucessivas.
- p. Caso você tenha seguido as instruções acima e ainda não conseguiu fazer a leitura, verifique se um ou os dois fusíveis não estão queimados. Para tanto siga as instruções contidas no item **8. Troca dos fusíveis**.

6.5. Resistência

- a. Nunca tente medir resistência em um circuito que esteja energizado, ou antes, que os capacitores do mesmo tenham sido descarregados.

- b. Conecte o pino banana preto da ponta de prova no borne marcado “**COM**” do multímetro e o vermelho no borne " **V Ω Hz % TEMP** ".
- c. Selecione a posição (“**Ω CAP** →▶⋯”)) através da chave seletora.
- d. Pressione o botão "**MODE**" para selecionar " Ω " no display.
- e. Aplique as pontas de prova em paralelo com o resistor a ser medido.
- f. Quando for medir um resistor que esteja ligado em um circuito, solte um dos seus terminais, para que a medição não seja influenciada pelos demais componentes.
- g. Leia o valor da resistência exibido no visor.

6.6. Teste de continuidade com resposta sonora

- a. Nunca tente fazer este teste em um circuito que esteja energizado, ou antes, que os capacitores do mesmo tenham sido descarregados.
- b. Conecte o pino banana preto da ponta de prova no borne marcado “**COM**” do multímetro e o vermelho no borne " **V Ω HZ % TEMP** ".
- c. Selecione a função (“**Ω CAP** →▶⋯”)) através da chave seletora e pressione o botão "**MODE**" para selecionar teste de continuidade. Os símbolos ' ⋯ Ω 'serão exibidos no visor do multímetro.
- d. Aplique as pontas de prova ao circuito a ser testado. A campainha soará se o valor da resistência for inferior à aproximadamente 35 Ohm. E o valor da resistência será exibido no visor do multímetro.

6.7. Teste de diodos

- a. Nunca tente fazer este teste em um circuito que esteja energizado, ou antes, que os capacitores do mesmo tenham sido descarregados.

b. Conecte o pino banana preto da ponta de prova no borne marcado “**COM**” do multímetro e o vermelho no borne " **V Ω HZ % TEMP** " .

c. Selecione a função (“**Ω CAP** → ”) através da chave seletora e pressione o botão "**MODE**" para selecionar teste de diodo. O símbolo de um diodo será exibido no visor do multímetro.

d. Aplique a ponta de prova preta no cátodo (-) e a vermelha no ânodo (+) do diodo.

e. Caso o diodo esteja bom, deverá indicar em torno de 0,600V para diodos de silício e 0,300V para os de germânio, que são os valores médios da queda de tensão direta dos diodos.

f. Caso o valor zero seja exibido no visor, será indicação que o diodo está em curto-circuito. E se o símbolo de sobrecarga "**OL**" for exibido no visor, será indicação que o diodo está aberto.

g. Invertendo as pontas de prova em relação ao diodo o símbolo de sobrecarga "**OL**" deverá ser exibido no visor, caso contrário será indicação de defeito.

6.8. Freqüência e Ciclo de atividade-Duty cycle (Eletrônica)

a. Conecte o pino banana preto da ponta de prova no borne marcado “**COM**” do multímetro e o vermelho no borne " **V Ω Hz % TEMP** " .

b. Selecione a função de Freqüência (“**Hz%**”) através da chave seletora.

c. Pressione o botão '**MODE**' para selecionar "**Hz**" no display.


d. Aplique as pontas de prova em paralelo com o circuito que deseja medir.

e. Leia o valor da freqüência exibido no visor do multímetro.

f. Pressione o botão '**MODE**' para o display exibir "%".

g. Leia o Valor do Ciclo de atividade no visor.

6.9. Capacitância

- a. Nunca tente medir capacitância em um circuito que esteja energizado, ou antes, que os capacitores do mesmo tenham sido descarregados. Para descarregar um capacitor, deve-se ligar um resistor de 100 ou 10 Ohm entre os seus terminais, pois quando se coloca diretamente em curto-circuito os seus terminais, podem ocorrer danos ao dielétrico do mesmo.
- b. Conecte o pino banana preto da ponta de prova com garra jacaré no borne marcado "**COM**" do multímetro e o vermelho no borne " **V Ω Hz % TEMP** ".
- c. Selecione a função capacitância ("**Ω CAP** )" através da chave seletora.
- d. Pressione o botão "**MODE**" para o display exibir "**F**".
- e. Aplique as pontas de prova em paralelo com o capacitor a ser medido.
Obs.: Capacitores de valores altos, podem levar até 3 minutos ou mais para serem carregados.
- f. Quando for medir um capacitor que esteja ligado em um circuito, solte um dos seus terminais, para que a medição não seja influenciada pelos demais componentes.
- g. Leia o valor da capacitância exibida no visor.
- h. Os Capacitores em geral e especialmente os eletrolíticos, apresentam tolerâncias bastante elevadas, portanto podem resultar grandes diferenças entre o valor lido e o valor nominal do mesmo.
- i. Não toque com os dedos nos terminais do capacitor ou da garra jacaré durante a medição, pois a capacitância parasita do corpo humano poderá introduzir um erro na medição de valores baixos.
- j. Leituras incorretas serão obtidas ao se tentar medir a capacitância de um elemento resistivo ou indutivo.

6.10. Temperatura

- a. Selecione a escala de temperatura (**TEMP**) na chave seletora.
- b. Conecte o Termopar com o adaptador sendo o pino marcado " - " no borne marcado "**COM**" e o pino marcado "+" no borne "**V Ω Hz TEMP**".
- c. Pressione o botão "**MODE**" para selecionar **°C** ou **°F**.
- d. Encoste a ponta do Termopar no objeto do qual deseja medir a temperatura.
- e. Aguarde alguns segundos para que o Termopar se estabilize com a temperatura do objeto.
- f. Leia o valor da temperatura exibido no Display.

6.11. Seleção de escalas (Automático e Manual)

De forma geral, quando o MD-6490 é ligado, ele opera no modo automático (**Autorange**), ou seja ele seleciona automaticamente a melhor escala para cada medição (e a palavra **AUTO** é exibida no display). Para situações que necessitem uma escala específica faça da seguinte forma:

- a. Pressione o botão "**RANGE**" e o MD-6490 passará para o modo manual de seleção de escalas.
- b. Pressione novamente o botão para selecionar a escala desejada.
- c. Para voltar ao modo automático, mantenha o botão pressionado por 2 segundos.

Obs.: O modo manual não se aplica às medições de Temperatura.

6.12. Peak Hold

Esta função faz com que o MD-6490 registre o pico máximo e também o mínimo de uma determinada leitura.

- a. Pressione o botão '**PEAK**' durante uma leitura nas escalas de tensão ou corrente e o MD-6490 começará a registrar o valor máximo e a função '**Auto Power Off**' será desabilitada.
- b. O Display exibirá o símbolo '**PEAK**' e '**MAX**'.
- c. Pressione novamente o botão '**PEAK**' e o MD-6490 começará a registrar o valor mínimo. O Display exibirá o símbolo '**PEAK**' e '**MIN**'.
- d. Para sair deste modo, mantenha o botão pressionado por 1 segundo.

6.13. Auto Power Off

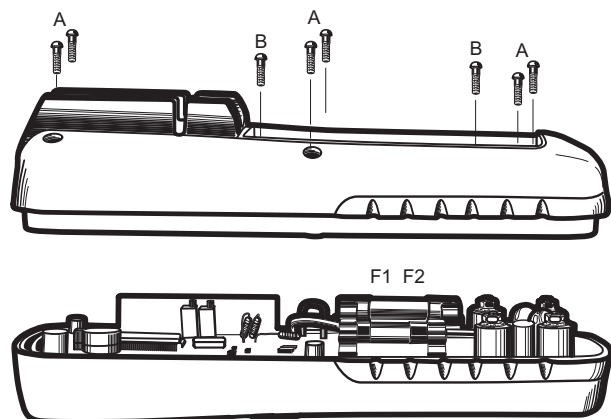
O MD-6490 opera com esta função habilitada para economizar a bateria, isto significa que ele se auto-desligará após 15 minutos de inatividade (ou seja, sem pressionar nenhum botão e sem girar a Chave Seletora).

Para desabilitar esta função, basta ligar o multímetro com o botão '**MODE**' pressionado e o símbolo '**APO d**' aparecerá no display.

7. TROCA DA BATERIA

a. Quando o sinal de bateria gasta aparecer no visor, será indicação que restam apenas 10% da energia útil da bateria e que está na hora da troca.

b. Remova as pontas de prova, desligue o multímetro e retire o 'Holster'.



- c. Solte os parafusos que existem na tampa do compartimento da bateria e remova-a.
- d. Retire a bateria gasta e coloque uma bateria nova observando a polaridade correta.
- e. Encaixe a tampa no lugar e aperte os parafusos.

8. TROCA DOS FUSÍVEIS

- a. Quando não for possível medir corrente, provavelmente um ou os dois fusíveis estarão abertos.
- b. Remova as pontas de prova, desligue o multímetro e retire o 'Holster'.
- c. Solte os parafusos que existem na tampa traseira do multímetro e remova-a.
- d. Remova o(s) fusível(is) aberto(s).
- e. Coloque um fusível cerâmico novo de 0,5A ou 10A, de acordo com o fusível que estiver queimado. **Não use em hipótese alguma um fusível de valor maior nem faça um "jumper" com fio, pois o multímetro poderá ser seriamente danificado quando houver uma nova sobrecarga.**
- f. Encaixe a tampa traseira no lugar, aperte os parafusos.

9. GARANTIA

A **ICEL** garante este aparelho sob as seguintes condições:

- a. Por um período de um ano após a data da compra, mediante apresentação da nota fiscal original.

- b.** A garantia cobre defeitos de fabricação no **MD-6490** que ocorram durante o uso normal e correto do aparelho.
- c.** A presente garantia é válida para todo território brasileiro.
- d.** A garantia é válida somente para o primeiro proprietário do aparelho.
- e.** A garantia perderá a sua validade se ficar constatado: mau uso do aparelho, danos causados por transporte, reparo efetuado por técnicos não autorizados, uso de componentes não originais na manutenção e sinais de violação do aparelho.
- f.** Excluem-se da garantia, os acessórios.
- g.** Todas as despesas de frete e seguro correm por conta do proprietário.



www.ice1-manaus.com.br
ice1@ice1-manaus.com.br