



**MANUAL DE INSTRUÇÕES
DO MULTÍMETRO DIGITAL
MODELO MD-6370**

**Leia atentamente as instruções
contidas neste manual antes de
iniciar o uso do multímetro**

ÍNDICE

1. INTRODUÇÃO	1
2. REGRAS DE SEGURANÇA.....	1
3. ESPECIFICAÇÕES.....	3
3.1. Gerais	3
3.2. Elétricas	5
4. DESCRIÇÃO GERAL.....	7
5. PREPARAÇÕES PARA MEDIR.....	8
6. METODOS DE MEDIÇÃO.....	10
6.1. Tensão Contínua.....	10
6.2. Tensão Alternada	10
6.3. Corrente Contínua.....	11
6.4. Corrente Alternada	12
6.5. Resistência.....	13
6.6. Teste de continuidade com resposta sonora.....	14
6.7. Teste de diodos	14
6.8. Frequência e Ciclo de atividade-Duty cycle (Eletrônica).....	15
6.9. Seleção de escalas (Automático e Manual)	16
6.10. Registro de Máximo e Mínimo.....	16
6.11. Auto Power Off	17
7. TROCA DA BATERIA	17
8. TROCA DOS FUSÍVEIS.....	17
9. GARANTIA.....	18

As especificações contidas neste manual estão sujeitas a alteração sem prévio aviso, com o objetivo de aprimorar a qualidade do produto.

1. INTRODUÇÃO

O MD-6370 é um multímetro digital portátil de 6000 dígitos, que além das funções normais, permite medir, frequência e ciclo de atividade (duty cycle) e foi desenvolvido com o que existe de mais moderno em tecnologia de semicondutores.

É de fundamental importância a completa leitura do manual e a obediência às instruções aqui contidas, para evitar possíveis danos ao multímetro, ao equipamento sob teste ou choque elétrico no usuário.

Um multímetro é um equipamento delicado e requer um operador habilitado tecnicamente, caso contrário, poderá ser danificado.

Ao contrário de um eletrodoméstico comum, o multímetro poderá ser danificado caso o usuário cometa algum erro de operação, como por exemplo, tentar medir tensão nas escalas de corrente ou resistência.

Assim sendo, informamos que não será considerado como defeito em garantia, quando um aparelho, mesmo dentro do prazo de validade da garantia, tiver sido danificado por mal uso.

2. REGRAS DE SEGURANÇA

As regras de segurança abaixo devem ser seguidas para garantir a segurança do operador e evitar danos ao multímetro.

- a.** Assegure-se que a bateria esteja corretamente colocada e conectada ao multímetro.
- b.** Verifique se a chave seletora de função está posicionada na função adequada à medição que deseja efetuar.
- c.** Remova as pontas de prova do circuito que está testando quando for mudar a posição da chave seletora de função.

- d.** Nunca ultrapasse os limites de tensão ou corrente de cada escala, pois poderá danificar seriamente o multímetro.
- e.** Nunca se deve medir resistência e capacitância em um circuito que esteja energizado, ou antes, que os capacitores do mesmo estejam descarregados.
- f.** Ao utilizar o modo de seleção manual, escolha a escala mais alta e vá progressivamente decrescendo de escala até obter uma leitura mais exata.
- g.** Quando não for usar o MD-6370 por um período prolongado, remova a bateria para evitar que em caso de vazamento da mesma o multímetro seja danificado.
- h.** Antes de usar o multímetro, examine-o juntamente com as pontas de prova, para ver se apresentam alguma anormalidade ou dano. Em caso afirmativo desligue o aparelho imediatamente, e o encaminhe para uma assistência técnica autorizada pela **ICEL**.
- i.** Sempre conecte o pino banana preto da ponta de prova no borne “**COM**”.
- j.** Não coloque o MD-6370 próximo a fontes de calor, pois poderá deformar o seu gabinete.
- k.** Quando estiver trabalhando com eletricidade, nunca fique em contato direto com o solo ou estruturas que estejam aterradas, pois em caso de acidente poderá levar um choque elétrico e dependendo da intensidade do choque elétrico pode até ocorrer a morte do usuário. Utilize de preferência calçados com sola de borracha.
- l.** Ao medir tensões alternadas acima de 30V e contínuas acima de 60V, seja extremamente cuidadoso, pois essas tensões podem causar um forte choque elétrico.
- m.** Correntes muito baixas são o suficiente para provocar a desagradável sensação do choque elétrico. E acima de 20mA pode ocorrer parada cardio-respiratória.
- n.** Ao usar as pontas de prova sempre mantenha os dedos atrás da saliência de proteção circular.

o. Tentar medir tensões que ultrapassem a capacidade do multímetro irá danificá-lo e expor o usuário ao risco de choque elétrico.

p. Nunca aplique tensão ou corrente que exceda a tabela abaixo:

Limites de tensão e corrente de entrada	
Função	Valor máximo de entrada
Tensão contínua e alternada (VDC/AC)	1000V DC/AC rms
mA DC / AC	800mA
A DC / AC	10A (por 30 segundos)
Frequência, ciclo de atividade, resistência, teste de diodo e continuidade.	1000 V DC/AC rms

q. Lembre-se de pensar e agir em segurança.

3. ESPECIFICAÇÕES

3.1. Gerais

a. Visor: De cristal líquido (“**LCD**”), 6000 com barra gráfica e iluminação.

b. Funções: tensão contínua e alternada, corrente contínua e alternada, resistência, teste de continuidade, teste de diodo, frequência e ciclo de atividade.

c. Polaridade: Automática. O sinal negativo (–) será exibido automaticamente.

d. Indicação de sobrecarga: O símbolo de "**OL**" será exibido no visor.

e. Indicação de bateria gasta: O visor exibirá um símbolo de bateria quando restar aproximadamente 10% da energia útil da bateria.

f. Temperatura de operação: De 5° a 40°C.

g. Umidade de operação: Menor que 70% sem condensação.

- h.** Temperatura de armazenagem: De -20° a 60°C (<80% RH sem condensação).
- i.** Alimentação: Uma bateria de 9V.
- j.** Taxa de amostragem: duas vezes por segundo.
- k.** Proteção: Dois fusíveis de cerâmica, sendo um de 10A/1000V e outro de 0,8A/1000V.
- l.** Dimensões: 187x81x50mm.
- m.** Peso: 342g (incluindo a bateria e o holster).
- n.** O MD-6370 vem acompanhado de um manual de instruções, um jogo de pontas de prova e uma caixa de embalagem.
- o.** Altitude máxima de operação: 2.000 metros.
- p.** O MD-6370 obedece às normas EN61010-1 e EN61010-1 2ª Ed. (2001), CAT IV -600V, CAT III 1000V e grau de poluição 2.
- q.** Desligamento automático (Auto Power Off): Após 15 minutos de inatividade.
- r.** Seleção de escalas: Automática e manual.
- s.** Resistente a água.
- t.** Resistente a choque (queda) até 2 metros.

3.2. Elétricas

Obs: A exatidão está especificada por um período de um ano após a calibração, em porcentagem da leitura mais número de dígitos menos significativos. Sendo válida na faixa de temperatura compreendida entre 18°C à 28°C e umidade relativa inferior a 75% sem condensação.

a. Tensão contínua

Função	Escala	Resolução	Exatidão	Impedância
DCV	600mV	0,1mV	$\pm(0,09\% + 2d.)$	$\geq 10M\ \Omega$
	6V	1mV		
	60V	10mV		
	600V	100mV		
	1000V	1V	$\pm(0,15\% + 2d.)$	
Proteção contra sobrecarga: 1000V DC / ACrms				

b. Tensão alternada (especificada de 5% a 100% da escala)

Função	Escala	Resolução	Exat. 50 / 60Hz	Exat. 40 / 1KHz
ACV	600mV	0,1mV	$\pm(1\% + 3d.)$	$\pm(2\% + 3d.)$
	6V	1mV		
	60V	10mV		
	600V	100mV		
	1000V	1V	$\pm(1,2\% + 3d.)$	$\pm(2,5\% + 3d.)$
Proteção contra sobrecarga: 1000V DC / ACrms				
Impedância : $\geq 10M\ \Omega$ / Fator Crest: ≤ 3 até 500V e $\leq 1,5$ até 1000V				

c. Corrente contínua

Função	Escala	Resolução	Exatidão	Proteção
μA	600 μA	0,1 μA	$\pm(1,0\% + 3d.)$	Fusível de cerâmica 0,8A/1000V
	6000 μA	1 μA		
mA	60mA	0,01mA		
	600mA	0,1mA		
A	6A	0,001A	$\pm(1,5\% + 3d.)$	10A/1000V
	10A	0,01A		
Tempo máximo de medição na escala de 10A: 30 segundos				

d. Corrente Alternada (especificada de 5% a 100% da escala)

Função	Escala	Resolução	Exatidão	Proteção
μA	600μA	0,1μA	±(1,5% + 3d.)	Fusível de cerâmica 0,8A/1000V
	6000μA	1μA		
mA	60mA	0,01mA		
	600mA	0,1mA		
A	6A	0,001A	±(2% + 3d.)	10A/1000V
	10A	0,01A		
Resposta em frequência: de 40 a 1KHz.				
Tempo máximo de medição na escala de 10A: 30 segundos				

e. Resistência

Escala	Resolução	Exatidão	Proteção
600 Ohm	0,1 Ohm	±(0,3% + 4d.)	1000V DC / ACrms
6K Ohm	1 Ohm		
60K Ohm	10 Ohm		
600K Ohm	100 Ohm		
6M Ohm	1K Ohm		
60M Ohm	10K Ohm	±(0,5% + 20d.)	

f. Ciclo de atividade (duty Cycle)

Escala	Resolução	Exatidão	Proteção
0,1% a 99,9%	0,1%	±(1,2% + 2d.)	1000V DC / ACrms

Largura de Pulso: >100μS, <100mS / Sensibilidade: <0,5 Vrms. (de 5 a 150KHz).

g. Teste de diodo

Permite testar diodos de silício ou germânio. A corrente direta (Id) é menor que 0,9mA e a tensão de circuito aberto é de no máximo 2,8V. No display será exibido o valor da queda de tensão direta do diodo (0,5 a 0,8V).

h. Teste de continuidade

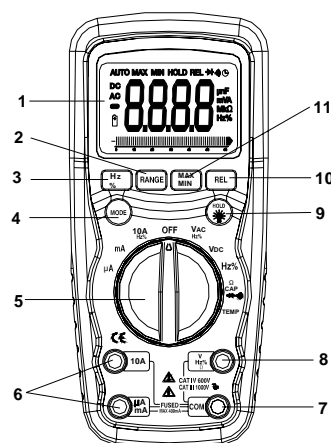
A campainha irá soar quando o valor da resistência for inferior a aproximadamente 35 Ohms.

i. Freqüência

Eletrônica				
Escala	Resolução	Exatidão	Sensibilidade	Sobrecarga
10,000Hz	0,001Hz	$\pm(0,1\% + 1d.)$	<100KHz de 20 a 80% (duty)= 800 mVrms >100KHz de 20 a 80% (duty)= 5Vrms	1000V DC / ACrms
100,00Hz	0,01Hz			
1000,0Hz	0,1Hz			
10,00KHz	0,001KHz			
100,0KHz	0,01KHz			
1,000MHz	0,1KHz			
10,00MHz	0,001MHz			
Elétrica				
10Hz a 400Hz	0,001Hz	$\pm(0,5\%)$	15 Vrms	1000V DC / ACrms

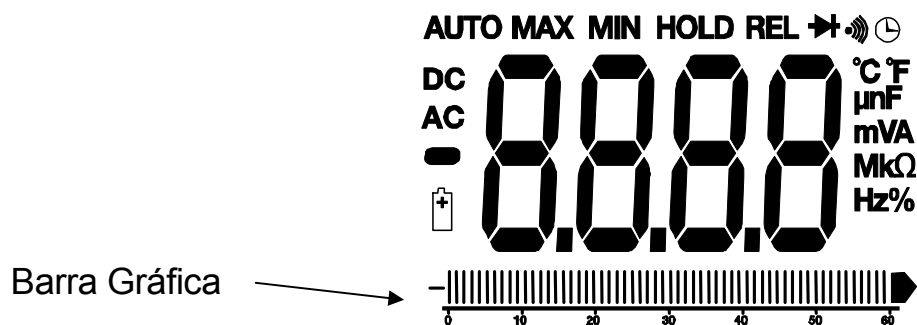
4. DESCRIÇÃO GERAL

1. Display (LCD).
2. Botão de seleção de escalas "RANGE".
3. Botão de seleção entre Hz e %.
4. Botão de seleção de funções "Mode".
5. Chave Seletora.
6. Bornes para mA, μ A e 10A.
7. Borne comum de entrada "COM".
8. Borne positivo de entrada "V Ω Hz %".
9. Botão HOLD e iluminação do display.
10. Botão para modo relativo "RELATIVE".
11. Botão para registro de máximo e mínimo "MAX/MIN".



Display

Auto power off	k : kilo (10^3) (ohms)	AC : Alternada
: Continuidade (bip)	F : Farads (capacit.)	AUTO : Auto range
Teste de Diodo	M : mega (10^6) (ohms)	DC : Contínua
Bateria Fraca	Ω : Ohms	HOLD : 'Congelado'
n : nano (10^{-9}) (Capac.)	Hz : Hertz (freq.)	°F : Fahrenheit
μ : micro (10^{-6}) (amps, cap)	V : Volts	°C : Célsius
m : mili (10^{-3}) (volts, amps)	% : Percentual (ciclo)	MAX : Máximo
A : Ampères	REL : Modo relativo	MIN : Mínimo



Barra Gráfica

5. PREPARAÇÕES PARA MEDIR

Lembre-se que ao trabalhar com eletricidade você estará exposto ao risco de levar um choque elétrico, que pode causar desde queimaduras até a morte. Nunca trate essas medições com menos importância, cuidado ou atenção.

a. Ligue o multímetro deslocando a chave seletora da posição '**OFF**'. Todos os símbolos do display irão ficar acesos por um segundo, antes do aparelho poder ser usado.

b. Verifique se o sinal de bateria gasta aparece no visor. Em caso afirmativo, troque-a por outra nova. Veja o item **7. Troca da bateria**.

c. Caso não consiga fazer medições nas escalas de corrente DC/AC, provavelmente um ou os dois fusíveis estarão abertos. Troque-os por novos seguindo as orientações do item **8. Troca dos fusíveis**.

d. Caso o multímetro apresente algum defeito ou sinal de quebra, encaminhe-o para uma assistência técnica autorizada pela **ICEL**.

e. Caso as pontas de prova apresentem sinais de quebra ou dano, troque-as por outras novas. Prevenindo-se contra choque elétrico e perda de isolamento.

f. Se o sinal de “**OL**” aparecer no display durante alguma medição, isso será indicação que o sinal aplicado excede a capacidade de leitura da escala selecionada. Selecione uma escala superior para poder fazer a leitura.

g. Nas escalas baixas de tensão alternada e contínua será normal aparecer alguma leitura aleatória no display. Isso é devido à alta impedância de entrada do multímetro.

h. Ao pressionar o botão “**HOLD**” o valor da medição ficará congelado no display para leitura posterior. Pressionando novamente o botão a leitura voltará ao normal. Quando o botão for acionado, a palavra **HOLD** será exibida no visor.

i. Pressione o botão “**REL**” para fazer medidas relativas. Por exemplo, ao medir 1,5V e pressionar o botão “**REL**”, o valor de 1,5V será armazenado e passará a ser a nova referência (zero) do multímetro e as leituras passarão a ser feitas em relação a esse valor. Para voltar ao normal pressione novamente o botão “**REL**”. Quando o multímetro estiver no modo relativo de medição, a palavra **REL** será exibida no visor. Ao colocar o multímetro no modo relativo ele sairá do modo autorange.

j. Ao efetuar qualquer medição, leve sempre em consideração as orientações do item **2. Regras de segurança**.

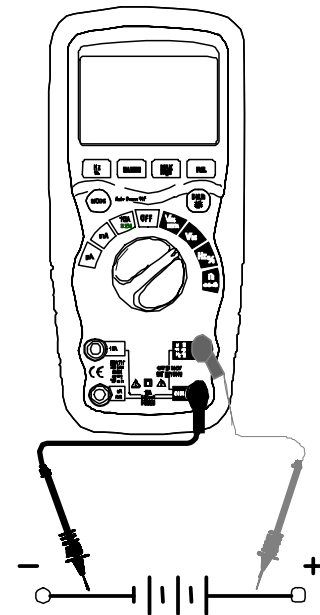
6. METODOS DE MEDIÇÃO

6.1. Tensão Contínua

Não meça tensão se um motor ou um circuito estiver sendo ligado ou desligado. Nestes momentos ocorrem transientes (picos) de tensão que podem danificar o multímetro.

- Conecte o pino banana preto da ponta de prova no borne marcado “**COM**” do multímetro e o vermelho no borne “**V Ω Hz %**”.
- Selecione a função de tensão (“**VDC**”) através da chave seletora.
- Aplique as pontas de prova em paralelo com o circuito que deseja medir.
- Leia o valor da tensão exibido no visor.

Obs: Nunca tente medir tensão superior a 1000V.



6.2. Tensão Alternada (Frequência e Ciclo de atividade-Duty cycle)

Não meça tensão se um motor ou um circuito estiver sendo ligado ou desligado. Nestes momentos ocorrem transientes (picos) de tensão que podem danificar o multímetro.

- Conecte o pino banana preto da ponta de prova no borne marcado “**COM**” do multímetro e o vermelho no borne “**V Ω Hz %**”.
- Selecione a função de tensão (“**VAC Hz %**”) através da chave seletora.

c. Aplique as pontas de prova em paralelo com o circuito que deseja medir.

d. Leia o valor da tensão exibido no visor.

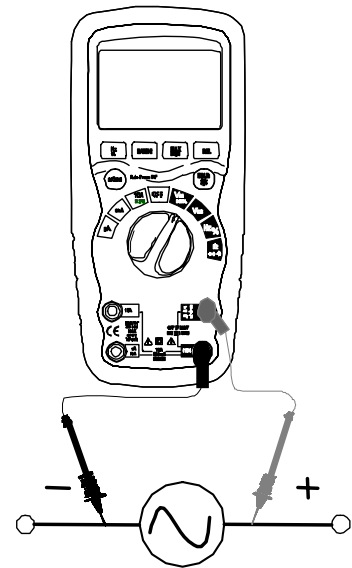
e. Pressione o botão **Hz/%** para o display exibir "**Hz**".

f. Leia o Valor da Freqüência no visor.

g. Pressione o botão **Hz/%** para o display exibir "%".

h. Leia o Valor do Ciclo de atividade no visor.

Obs: Nunca tente medir tensão superior a 1000V.



6.3. Corrente Contínua

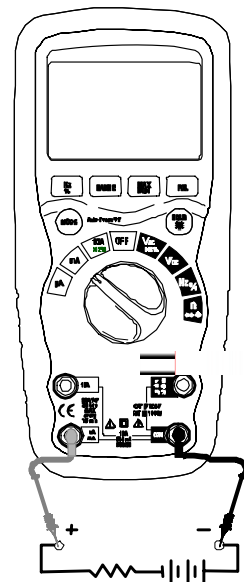
a. Conecte o pino banana preto da ponta de prova no borne marcado "**COM**" do multímetro.

b. Para medir correntes até $6.000\mu\text{A}$, ajuste a chave seletora para a posição " **μA** " e conecte o pino banana vermelho da ponta de prova no borne marcado " **μAmA** " do multímetro.

c. Para medir correntes até 600mA, ajuste a chave seletora para a posição "**mA**" e conecte o pino banana vermelho da ponta de prova no borne marcado " **μAmA** " do multímetro.

d. Para medir correntes até 10A, ajuste a chave seletora para a posição "**10A Hz %**" e conecte o pino banana vermelho da ponta de prova no borne marcado "**10A**" do multímetro.

e. Pressione o botão "**MODE**" para selecionar corrente contínua(**DC**).



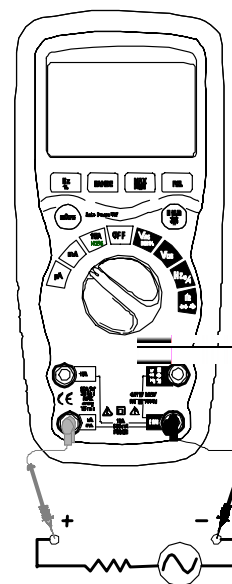
f. Desligue o circuito que pretende testar, interrompa o condutor no qual quer medir a corrente e ligue o multímetro em série com o circuito.

- g. Ligue o circuito a ser medido.
- h. Leia o valor da corrente no visor do MD-6370.
- i. Nunca mude de escala com o circuito energizado, desligue-o primeiro.
- j. Após a medição desligue o circuito, remova o multímetro e ligue o condutor interrompido.
- k. Não meça correntes próximas a 10A por um tempo superior a 30 segundos e aguarde 15 minutos de intervalo para fazer duas medidas sucessivas.
- l. Caso você tenha seguido as instruções acima e ainda não conseguiu fazer a leitura, verifique se um ou os dois fusíveis não estão queimados. Para tanto siga as instruções contidas no item **8. Troca dos fusíveis**.

6.4. Corrente Alternada (Frequência e Ciclo de atividade-Duty cycle)

- a. Conecte o pino banana preto da ponta de prova no borne marcado "**COM**" do multímetro.
- b. Para medir correntes até 6.000 μ A, ajuste a chave seletora para a posição " **μ A**" e conecte o pino banana vermelho da ponta de prova no borne marcado " **μ AmA**" do multímetro.
- c. Para medir correntes até 600mA, ajuste a chave seletora para a posição "**mA**" e conecte o pino banana vermelho da ponta de prova no borne marcado " **μ AmA**" do multímetro.
- d. Para medir correntes até 10A, ajuste a chave seletora para a posição "**10A Hz %**" e conecte o pino banana vermelho da ponta de prova no borne marcado "**10A**" do multímetro.
- e. Pressione o botão "**MODE**" para selecionar corrente alternada(**AC**).
- f. Desligue o circuito que pretende testar, interrompa o condutor no qual quer medir a corrente e ligue o multímetro em série com o circuito.

- g. Ligue o circuito a ser medido.
- h. Leia o valor da corrente no visor do MD-6370.
- i. Pressione o botão **Hz/%** para o display exibir "**Hz**".
- j. Leia o Valor da Freqüência no visor.
- k. Pressione o botão **Hz/%** para o display exibir "%".
- l. Leia o Valor do Ciclo de atividade no visor.
- m. Nunca mude de escala com o circuito energizado, desligue-o primeiro.
- n. Após a medição desligue o circuito, remova o multímetro e ligue o condutor interrompido.
- o. Não meça correntes próximas a 10A por um tempo superior a 30 segundos e aguarde 15 minutos de intervalo para fazer duas medidas sucessivas.
- p. Caso você tenha seguido as instruções acima e ainda não conseguiu fazer a leitura, verifique se um ou os dois fusíveis não estão queimados. Para tanto siga as instruções contidas no item **8. Troca dos fusíveis**.



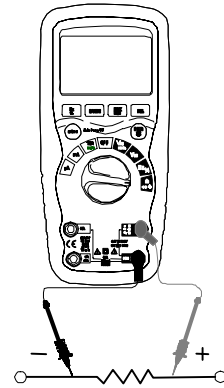
6.5. Resistência

- a. Nunca tente medir resistência em um circuito que esteja energizado, ou antes, que os capacitores do mesmo tenham sido descarregados.
- b. Conecte o pino banana preto da ponta de prova no borne marcado "**COM**" do multímetro e o vermelho no borne "**V Ω Hz %**".
- c. Selecione a posição ("**Ω** →|~") através da chave seletora.
- d. Pressione o botão "**MODE**" para selecionar "**Ω**" no display.

e. Aplique as pontas de prova em paralelo com o resistor a ser medido.

f. Quando for medir um resistor que esteja ligado em um circuito, solte um dos seus terminais, para que a medição não seja influenciada pelos demais componentes.

g. Leia o valor da resistência exibido no visor.



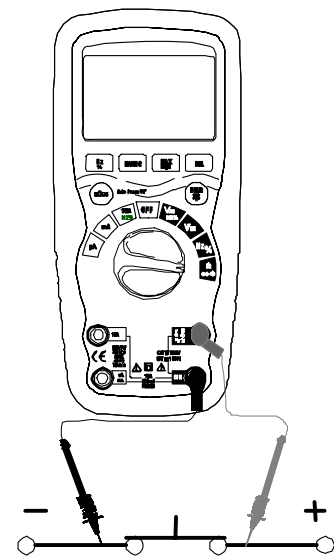
6.6. Teste de continuidade com resposta sonora

a. Nunca tente fazer este teste em um circuito que esteja energizado, ou antes, que os capacitores do mesmo tenham sido descarregados.

b. Conecte o pino banana preto da ponta de prova no borne marcado "COM" do multímetro e o vermelho no borne "V Ω HZ %".

c. Selecione a função ("Ω → + 🔔") através da chave seletora e pressione o botão "MODE" para selecionar teste de continuidade. Os símbolos ' 🔔 Ω ' serão exibidos no visor do multímetro.

d. Aplique as pontas de prova ao circuito a ser testado. A campainha soará se o valor da resistência for inferior à aproximadamente 35 Ohm. E o valor da resistência será exibido no visor do multímetro.



6.7. Teste de diodos

a. Nunca tente fazer este teste em um circuito que esteja energizado, ou antes, que os capacitores do mesmo tenham sido descarregados.

b. Conecte o pino banana preto da ponta de prova no borne marcado "COM" do multímetro e o vermelho no borne "V Ω HZ %".

- f. Pressione o botão **Hz/%** para o display exibir "%".
- g. Leia o Valor do Ciclo de atividade no visor.

6.9. Seleção de escalas (Automático e Manual)

De forma geral, quando o MD-6370 é ligado, ele opera no modo automático (**Autorange**), ou seja ele seleciona automaticamente a melhor escala para cada medição (e a palavra **AUTO** é exibida no display). Para situações que necessitem uma escala específica faça da seguinte forma:

- a. Pressione o botão "**RANGE**" e o MD-6370 passará para o modo manual de seleção de escalas.
- b. Pressione novamente o botão para selecionar a escala desejada.
- c. Para voltar ao modo automático, mantenha o botão pressionado por 2 segundos.

Obs.: O modo manual não se aplica à medições de Frequência.

6.10. Registro de Máximo e Mínimo .

Esta função faz com que o MD-6370 registre o pico máximo e também o mínimo de uma determinada leitura.

- a. Pressione o botão '**MAX/MIN**' durante uma leitura nas escalas de tensão ou corrente e o MD-6370 começará a registrar o valor máximo. O bip soará e o Display exibirá o símbolo 'MAX'.
- b. Pressione novamente o botão '**MAX/MIN**' e o MD-6370 começará a registrar o valor mínimo. O bip soará e o Display exibirá o símbolo 'MIN'.
- c. Para sair deste modo de registro, mantenha o botão pressionado por 2 segundos.

6.11. Auto Power Off

Em modo normal o MD-6370 opera com esta função habilitada o que faz com que o ele se desligue após 15 minutos de inatividade.

Para desabilitar esta função basta ligar o MD-6370 com o botão 'MODE' pressionado.

7. TROCA DA BATERIA

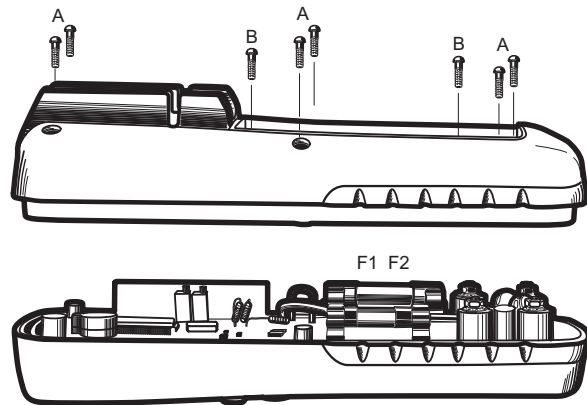
a. Quando o sinal de bateria gasta aparecer no visor, será indicação que restam apenas 10% da energia útil da bateria e que está na hora da troca.

b. Remova as pontas de prova, desligue o multímetro e retire o 'Holster'.

c. Solte os parafusos que existem na tampa do compartimento da bateria e remova-a.

d. Retire a bateria gasta e coloque uma bateria nova observando a polaridade correta.

e. Encaixe a tampa no lugar e aperte os parafusos.



8. TROCA DOS FUSÍVEIS

a. Quando não for possível medir corrente, provavelmente um ou os dois fusíveis estarão abertos.

b. Remova as pontas de prova, desligue o multímetro e retire o 'Holster'.

- c. Solte os parafusos que existem na tampa traseira do multímetro e remova-a.
- d. Remova o(s) fusível(is) aberto(s).
- e. Coloque um fusível cerâmico novo de 0,8A ou 10A, de acordo com o fusível que estiver queimado. **Não use em hipótese alguma um fusível de valor maior nem faça um "jumper" com fio, pois o multímetro poderá ser seriamente danificado quando houver uma nova sobrecarga.**
- f. Encaixe a tampa traseira no lugar, aperte os parafusos.

9. GARANTIA

A **ICEL** garante este aparelho sob as seguintes condições:

- a. Por um período de um ano após a data da compra, mediante apresentação da nota fiscal original.
- b. A garantia cobre defeitos de fabricação no MD-6370 que ocorram durante o uso normal e correto do aparelho.
- c. A presente garantia é válida para todo território brasileiro.
- d. A garantia é válida somente para o primeiro proprietário do aparelho.
- e. A garantia perderá a sua validade se ficar constatado: mau uso do aparelho, danos causados por transporte, reparo efetuado por técnicos não autorizados, uso de componentes não originais na manutenção e sinais de violação do aparelho.
- f. Excluem-se da garantia, os acessórios.
- g. Todas as despesas de frete e seguro correm por conta do proprietário.



www.igel-manaus.com.br
igel@igel-manaus.com.br