



**MANUAL DE INSTRUÇÕES DO
MEDIDOR DE IMPEDÂNCIA
MODELO IM-2700**

**Leia cuidadosamente as instruções
contidas neste manual antes de
iniciar o uso do medidor**

ÍNDICE

1. INTRODUÇÃO.....	1
2. REGRAS DE SEGURANÇA	1
3. ESPECIFICAÇÕES	2
3.1. Gerais.....	2
3.2. Técnicas.....	2
4. DESCRIÇÃO.....	3
5. PREPARAÇÕES PARA MEDIR.....	4
6. PROCEDIMENTOS DE MEDIÇÃO.....	4
6.1. Medição da Impedância de um Alto Falante.....	4
6.1. Medição da Impedância de um Sistema.....	5
7. TROCA DAS PILHAS	6
8. GARANTIA.....	6

As especificações contidas neste manual estão sujeitas à alteração sem prévio aviso, com o objetivo de aprimorar a qualidade do produto.

1. INTRODUÇÃO

O **IM-2700** é um medidor portátil de impedância que realiza os testes a 1KHz e por isto é ideal para ser usado em manutenção de sistemas de som, caixas acústicas, sistemas de PA, etc...

Apresenta como características: Alta exatidão, durabilidade, simplicidade de operação e baixo consumo de energia.

É de fundamental importância a completa leitura do manual e a obediência às instruções aqui contidas, para evitar possíveis danos ao medidor.

Assim sendo, informamos que não será considerado como defeito em garantia, quando um aparelho, mesmo dentro do prazo de validade da garantia, tiver sido danificado por mau uso.

2. REGRAS DE SEGURANÇA

As regras de segurança abaixo devem ser seguidas para evitar danos ao Medidor.

- a. Assegure-se que as pilhas estejam corretamente colocadas e conectadas ao aparelho.
- b. Quando não for usar o **IM-2700** por um período prolongado, remova as pilhas e guarde-as em separado do aparelho.
- c. Antes de usar o **IM-2700** examine-o juntamente com as pontas de prova para ver se apresentam alguma anormalidade ou dano. Em caso afirmativo, encaminhe-o para uma assistência técnica autorizada pela **ICEL**.
- d. Não coloque o **IM-2700** próximo a fontes de calor, pois poderá deformar o seu gabinete.
- e. **NUNCA UTILIZE O IM-2700 EM CIRCUITOS 'VIVOS'.**

3. ESPECIFICAÇÕES

3.1. Gerais

- a. Display: Cristal Líquido (LCD), 3 ½ dígitos (1999).
- b. Funções: Medição de Impedância a 1KHz, Timer e Memória (“**Hold**”).
- c. Indicação de pilhas descarregadas: O display exibe o desenho de uma bateria.
- d. Temperatura de operação: de 0°C a 40°C.
- e. Umidade de operação: Menor que 80% sem condensação.
- f. Alimentação: 6 pilhas de 1,5V tipo 'AA'.
- g. Dimensões e Peso: 205x90x55mm / aprox. 550g (com as pilhas).
- h. Obedece à norma IEC1010 (EN61010) CAT III - 100V / Grau de poluição 2.
- i. O **IM-2700** vem acompanhado de um manual de instruções, um par de pontas de prova, um par de garras jacaré, uma maleta para transporte e uma caixa de embalagem.

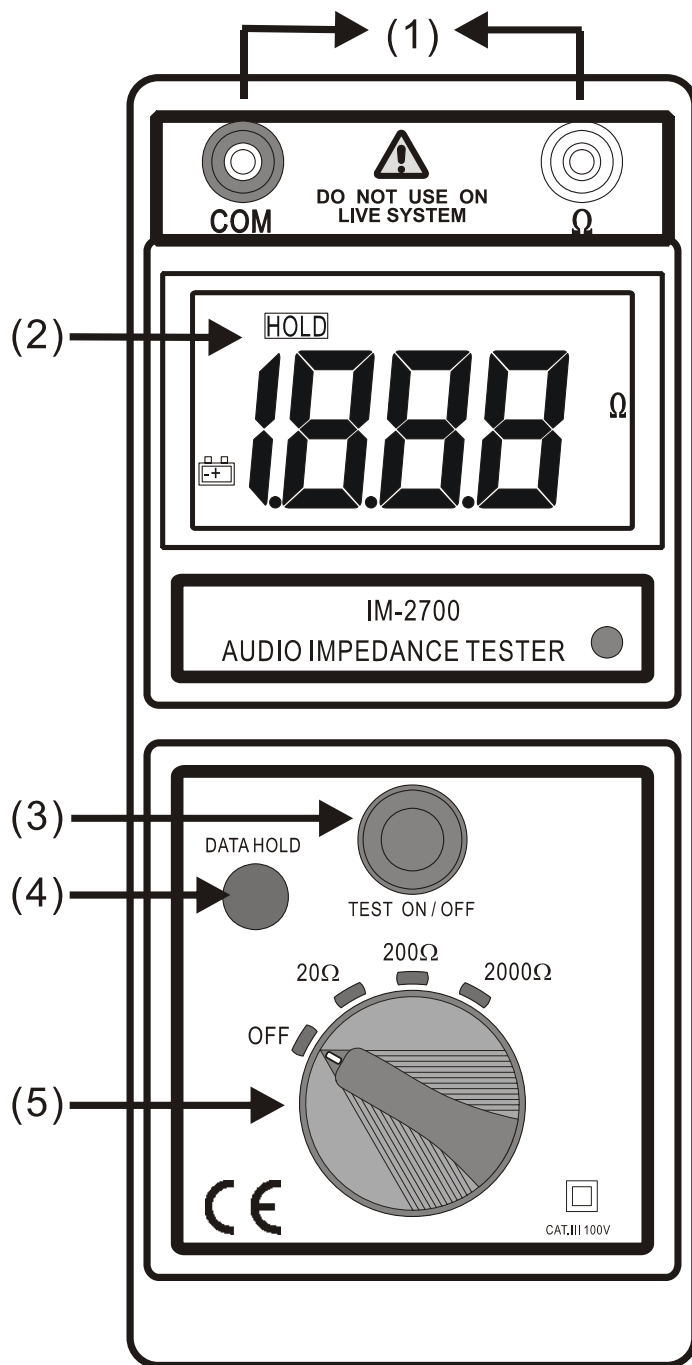
3.2. Técnicas

Obs: A exatidão está especificada por um período de um ano após a calibração, em porcentagem da leitura mais número de dígitos menos significativos. Sendo válida na faixa de temperatura compreendida entre 18°C à 28°C e umidade relativa inferior a 80% sem condensação.

Escala	Resolução	Freqüência	Exatidão
20Ω	0,01Ω	1KHz	±2% ±2díg. ou ±0,1Ω (o que for maior)
200Ω	0,1Ω		±2% ±2díg.
2.000Ω	1Ω		

=2=

4. DESCRIÇÃO



1. Bornes de entrada.
2. Display.
3. Botão de Teste (ON/OFF) e acionamento do Timer.
4. Botão para 'congelar' a leitura (HOLD).
5. Chave Seletora de escala.

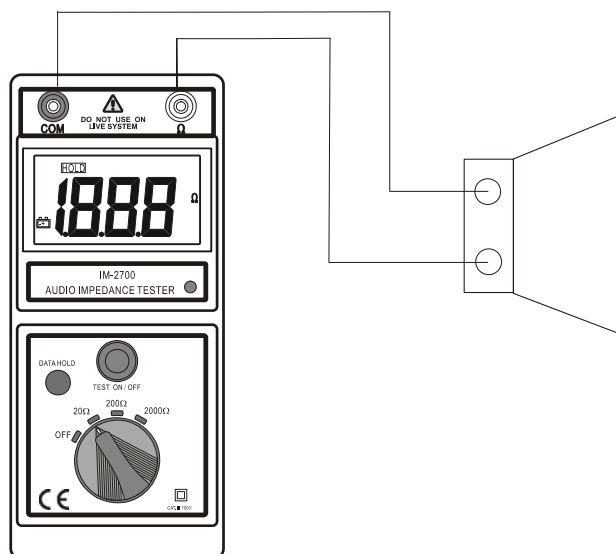
5. PREPARAÇÕES PARA MEDIR

- a. Certifique-se de que o circuito a ser medido não está ligado.
- b. Caso o símbolo de pilhas descarregadas apareça no display durante uma medição, troque-as por pilhas novas e refaça a medição. Veja o item **7. Troca das Pilhas**.
- c. Caso o medidor apresente algum defeito ou sinal de quebra, encaminhe-o para uma assistência técnica autorizada pela **ICEL**.
- d. Ao efetuar qualquer medição, leve sempre em consideração as orientações do item **2. Regras de Segurança**.

6. PROCEDIMENTOS DE MEDIÇÃO

6.1. Medição da Impedância de um Alto-Falante

- a. Conecte a ponta de prova preta no borne marcado ' **COM** ' do medidor e a vermelha no borne marcado ' Ω '.
- b. Mude a chave seletora (5) da posição OFF para a escala de 20Ω (geralmente os alto-falantes medem entre 2 e 16Ω).
- c. Utilizando as garras jacaré, conecte as pontas de prova no alto-falante a ser testado.



- d. Pressione o botão TEST (3) para aplicar o teste. Neste momento o 'Timer' será iniciado e o IM-2700 permanecerá aplicando o teste por aproximadamente 3 a 5 minutos.

- e. Leia o valor da Impedância no display.
- f. Para memorizar o valor da leitura pressione o botão “**HOLD**”. O valor ficará 'congelado' no display. Pressione o mesmo botão para liberar a leitura.

6.1. Medição da Impedância de um Sistema

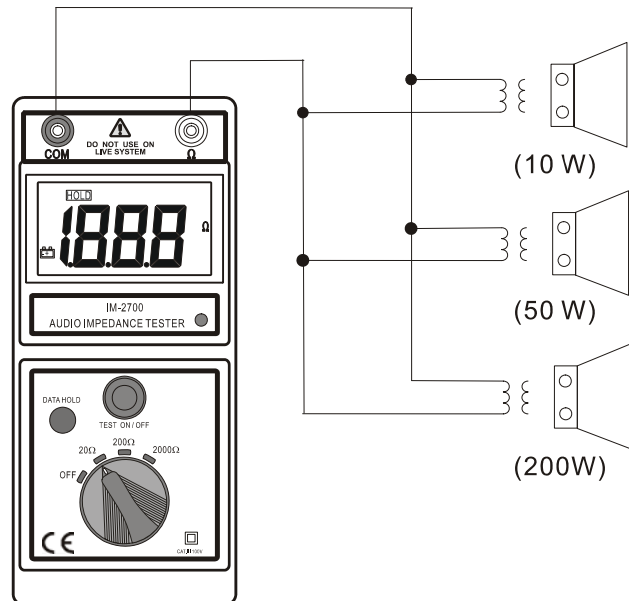
Em um sistema de som ambiente a impedância resultante varia de acordo com a potência dos alto-falantes e a tensão de configuração do sistema e pode ser calculada pela seguinte fórmula:

$$Z = V^2 \div P$$

Z - Impedância.

V - Tensão de configuração.

P - Potência dos alto-falantes (soma de todos).



Assim, usando a configuração acima num sistema de 70V por exemplo, a impedância resultante seria:

$$Z = 70^2 \div (10+50+200) \gg Z = 4.900 \div 260 \gg Z = 18,85 \Omega$$

- a. Se a leitura estiver muito abaixo do valor calculado, verifique a possibilidade de haver curtos-circuitos no sistema.
- b. Se a leitura estiver muito acima do valor calculado, verifique a possibilidade de haver fios rompidos, conexões com mal contato ou transformadores abertos.

7. TROCA DAS PILHAS

Quando o símbolo de bateria descarregada aparecer no display, será indicação que a bateria deverá ser trocada.

- a. Gire a chave seletora para o posição OFF e retire as pontas de prova.
- b. Solte o parafuso da tampa do compartimento da bateria (8) remova-a.
- c. Retire as pilhas gastas.
- d. Conecte as pilhas novas observando a polaridade correta.
- e. Encaixe a tampa do compartimento no lugar e aperte o parafuso.

8. GARANTIA

A **ICEL** garante este aparelho sob as seguintes condições:

- a. Por um período de um ano após a data da compra, mediante apresentação da nota fiscal original.
- b. A garantia cobre defeitos de fabricação no **IM-2700** que ocorram durante o uso normal e correto do aparelho.
- c. A presente garantia é válida para todo território brasileiro.
- d. A garantia é válida somente para o primeiro proprietário do aparelho.
- e. A garantia perderá a sua validade se ficar constatado: mau uso do aparelho, danos causados por transporte, reparo efetuado por técnicos não autorizados, uso de componentes não originais na manutenção e sinais de violação do aparelho.
- f. Excluem-se da garantia os acessórios.
- g. Todas as despesas de frete e seguro correm por conta do proprietário.



www.icel-manaus.com.br
icel@icel-manaus.com.br